

Última revisão: 11/2024



Pallettrans

Índice

Manual de Uso	4
Alertas	4
Descrição Geral	6
Dispositivos de Segurança	7
Cabine de Comando	8
Painel informativo	9
Adesivos e Plaquetas.....	10
Funcionamento	11
Trocas da Bateria.....	14
Operação Transporte de Cargas	15
Equipamentos Preparados para Baixas Temperaturas - FRIGORÍFICOS.....	18
Manual de Peças de Reposição	21
Chassis e Componentes	22
Esteira Porta Mangueiras.....	28
Suporte da Bateria	29
Conjunto da Roda de Carga	30
Suporte do Mastro	31
Cilindro de Avanço e Recuo do Retrátil	35
Torre de elevação PR1760/70/80	36
Torre de elevação PR1790	38
Cilindro Central Completo	40
Cilindro Haste Oca Completo.....	42
Cilindro Haste Maciça Completo	44
Suporte do Garfo PR1760/70/80	46
Suporte do Garfo PR1790	48
Garfo.....	50
Torre de elevação 2.....	51
Sistema Hidráulico	52
Reservatório	54

Conjunto de Direção	56
Pedal do Acelerador	58
Conjunto da Tração	60
Unidade Hidráulica	61
Painel de Fibra	62
Painel Elétrico	63
Cabos da Bateria	66
Esquema Elétrico Completo	67
Esquema Elétrico Da Tração	68
Chicote Tração-controlador	69
• Chicote Tração-Motor e Cabos de Potência	70
• Ligação com sensores e bloco de comando	71
Esquema Elétrico Da Direção	72
Esquema Elétrico Da Elevação	73
• Chicote Elevação-Controlador	74
• Chicote Elevação-Motor e Cabos de Potência	75
Chicotes e Cabos Elétricos	76
Pictórico Direção	77
Pictórico Tração	78
Pictórico Elevação	80
Chicotes e Cabos Elétricos	81
Conectores	82
Acessórios	83
Informações Óleo e Service-book	87

Manual de Uso

Prezado cliente,

Parabéns!

Você adquiriu um dos equipamentos PALETRANS para a movimentação e armazenagem de cargas, desenvolvido com tecnologia mundial, de simples operação e fácil manutenção.

1- ALERTAS

Antes de operar a sua PR17, leia as instruções contidas neste manual para obter o máximo rendimento e durabilidade do equipamento. Consulte o fabricante do equipamento quanto à dúvidas não relacionadas neste manual.

Esta empilhadeira é um equipamento eletrônico destinado a elevar e movimentar cargas paletizadas em percursos planos, nivelados e isentos de buracos. Em nenhuma hipótese deverá ser utilizada para o transporte e elevação de pessoas.

Informamos que o equipamento Empilhadeira elétrica Retrátil modelo PR17, fabricado pela PALETRANS EQUIPAMENTOS LTDA, esta em conformidade com as normas **NR11 – 01 de junho de 2004-Transporte, Movimentação, Armazenagem e Manuseio de Materiais e NR12 – 09 de dezembro de 2013 - Segurança no Trabalho em Máquinas equipamentos**, embasamento Legal na Portaria 3.214 de 08 de junho de 1978.

- Proíba a utilização do equipamento por pessoas não treinadas ou não habilitadas, consulte nossa rede de representantes quanto à treinamentos para habilitação de operação deste equipamento.
- Para sua segurança e garantia, respeite os adesivos de alerta fixados no equipamento.
- Utilize os pontos identificados pelas etiquetas para transporte e içamento de sua empilhadeira.
- Proteja, não danifique e não remova as etiquetas de alerta.
- Não ultrapasse a capacidade de carga máxima indicada na plaqueta de CAPACIDADE RESIDUAL.
- Não opere o equipamento em ambiente com risco de explosão e incêndio sem que tenha sido preparado pelo fabricante para tais condições de trabalho.
- Nunca substitua a bateria original por outra mais leve ou com menores dimensões.
- Nunca desconecte a tomada de bateria com a empilhadeira em movimento. Isto pode causar sérios danos aos componentes eletrônicos.
- Não utilize o equipamento durante a recarga da bateria. Não interrompa a carga da bateria para uso do equipamento.
- Ao final da operação, nunca deixar a bateria conectada ao equipamento.
- Para maior durabilidade de sua bateria, leia atentamente o manual do fabricante da bateria e do carregador.
- Não opere o equipamento em vias públicas.
- Bloqueie a circulação de pessoas próximas ao equipamento quando estiver em operação. Não passe e nem fique em baixo dos garfos.
- Somente movimentar e elevar cargas paletizadas, uniformemente distribuídas no palete, com os garfos centrados. Este equipamento foi desenvolvido para a movimentação de paletes padrão PBR.
- Nunca eleve cargas somente com as extremidades dos garfos. Deve-se garantir que se tenha avançado totalmente os garfos por baixo do palete até que o dorso dos garfos encoste no palete.

- A proteção do operador não é apropriada para conter queda de pequenos objetos. Neste caso consulte um representante para adequação do equipamento.
- Nunca execute manobras em alta velocidade quando a carga estiver elevada.
- Nunca mantenha o equipamento desligado/estacionado com os garfos elevados, nem com a torre avançada.
- Nunca transite embaixo dos garfos, mesmo com o equipamento descarregado e/ou desligado.
- Em rampas, a inclinação do equipamento deverá ser de, no máximo, de 10% com carga e 15% sem carga.
- Evite trafegar com a carga acima de 500mm do solo.
- Trafegue em pisos planos, nivelados e isentos de buracos.
- Não opere o equipamento em ambientes frigoríficos sem que tenha sido preparado pelo fabricante para tal condição de trabalho.
- Nunca movimente o equipamento em pisos cobertos com gelo.
- O pavimento (revestimento do piso) influencia diretamente à distância a ser percorrida ao se frear o equipamento. O piso onde o equipamento deverá ser utilizado deve apresentar suficiente capacidade de sustentação.
- Não opere o equipamento em ambiente com alta concentração de poeira.
- Não opere ou exponha seu equipamento na chuva.
- Nunca lave-o com jato d'água. Limpe as partes metálicas e plásticas com pano levemente umedecido e detergente neutro, não utilize produtos a base de solvente. Para limpeza dos componentes elétricos, utilize um pincel macio sem partes metálicas.
- Utilize peças de reposição originais, procedentes da rede de serviços autorizadas PALETRANS.
- Nunca altere o equipamento original, pois estas alterações podem comprometer e alterar a estabilidade do equipamento. Neste caso, consulte a rede de serviços autorizada PALETRANS.
- **Qualquer alteração no equipamento deve ser autorizada pelo fabricante sob pena de perda de garantia.**

2- DESCRIÇÃO GERAL

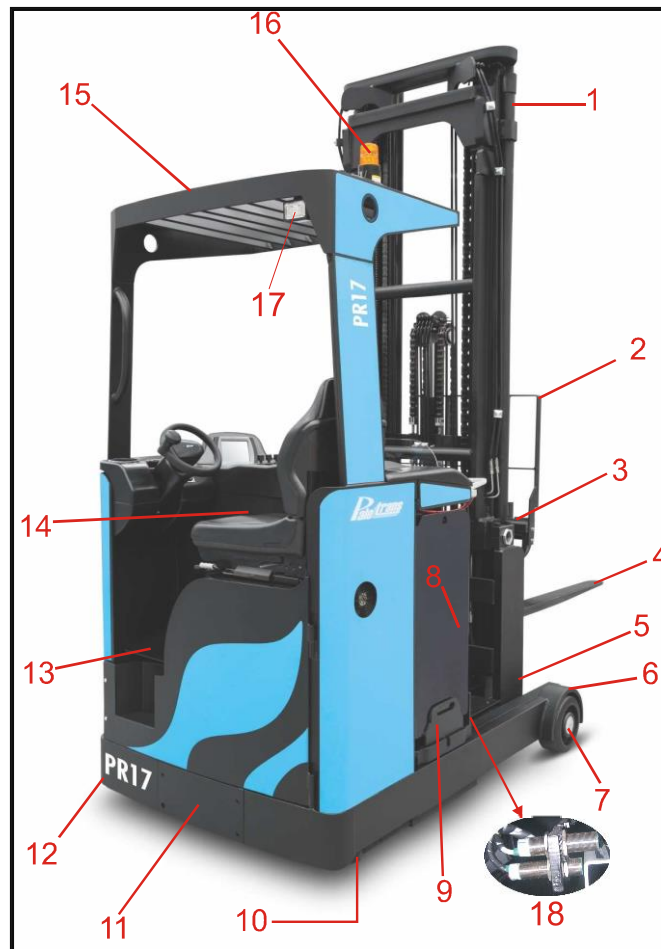


FIGURA 1

1. Torre de elevação – composta por 3 quadros de elevação.
2. Proteção de carga
3. Porta garfos – suporta os garfos, centraliza e desloca os garfos para os lados direito e esquerdo.
4. Garfos- são ajustáveis as distâncias entre os garfos e são apoiados no porta garfos.
5. Dispositivo de avanço e recuo da torre.
6. Proteção das rodas de carga.
7. Rodas de carga.
8. Bateria
9. Trava da bateria.
10. Sapata de apoio.
11. Roda de tração
12. Proteção contra choques.
13. Pedal do homem morto.
14. Cabine de Operação- assento do operador, volante, controles e painel informativo.
15. Proteção do operador.
16. Strobo.
17. Farol.
18. Sensor PNP de avanço e recuo do retrátil.

3- DISPOSITIVOS DE SEGURANÇA

- *Chave geral* – quando acionado, ativa totalmente o sistema elétrico.
- *Válvulas controladoras de fluxo* - controlam a velocidade de descida do porta garfos, garfo e carga, à um limite seguro.
- *Proteção contra choques (12)* – protege o redutor da tração e a roda contra choques.
- *Proteção das rodas de carga (6)* – impossibilita que o palete entre em contato com as rodas de carga, causando danos às mesmas.
- *Corte de elevação* – evita a descarga total da bateria. A elevação é desativada quando a bateria atinge 20% de capacidade residual. A translação do equipamento ainda é viável a fim de possibilitar sua locomoção até a área de recarga de baterias.
- *Proteção do operador com grades (15)* – evita que cargas de grandes e médias dimensões atinjam o operador.
- *Pedal do homem morto (13)* – enquanto pressionado, ativa o sistema elétrico de tração.
- *“Auto-chek”* – verifica todo sistema eletro-eletrônico de tração, elevação e direção do equipamento toda vez que se liga a empilhadeira. Caso detecte alguma falha, não permite o uso do equipamento e informa a respectiva mensagem de falha no painel informativo.
- *Freio eletromagnético* – situado no motor de tração, atua e imobiliza o equipamento por ação de molas em qualquer situação de emergência.
- *Faróis (17)* – acionado automaticamente ao se acionar a chave geral.
- *Luz strobo (16)*– acionado automaticamente ao se acionar a chave geral.
- *Sapata de apoio (10)* – dispositivo que entra em contato com o piso se o equipamento iniciar o tombamento lateral. Impede o tombamento lateral em situações amenas.
- *Proteção de carga (2)* – evita quedas de carga para cima do equipamento.
- *Trava de bateria (9)*-imobiliza bateria durante deslocamento da empilhadeira.

4- CABINE DE COMANDO

A cabine de comando é basicamente composta do assento, volante, comandos de controle e painel informativo.

O assento do operador e o volante podem ser ajustados para maior comodidade do operador.

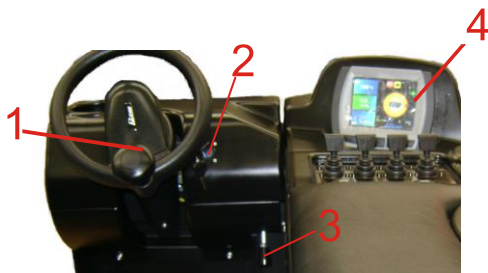


FIGURA 2

1. Volante com punho
2. Chave de contato
3. Alavanca de controle de inclinação da coluna de direção
4. Painel informativo

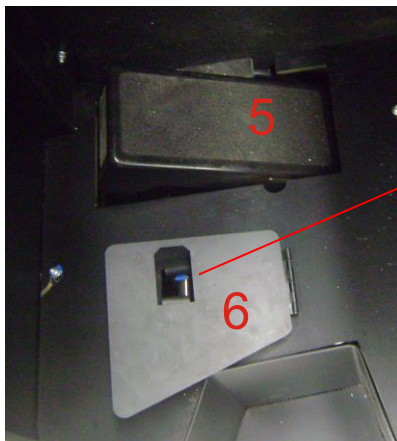
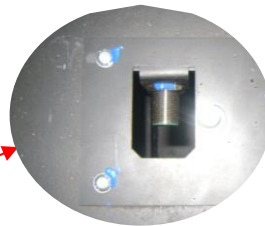


FIGURA 3

6.1



5. Pedal do acelerador
6. Pedal do homem morto
- 6.1. Sensor PNP



FIGURA 4

7. Fingertip de elevação da torre.
8. Fingertip de avanço e recuo do retrátil
9. Fingertip de inclinação dos garfos
10. Fingertip de deslocamento lateral dos garfos.
11. Seleccionador do sentido de direção
12. Seleccionador de Velocidade
13. Atuador da Buzina
14. Chave geral.
15. Botão Direção 360

PAINEL INFORMATIVO



1. Indicador de bateria – Indica percentualmente a carga de bateria.
2. Velocímetro – Indica a velocidade (Km/h) em que o equipamento esta se deslocando.
3. Altímetro – Indica a altura em que o garfo se encontra com relação ao piso.
4. Botão de seleção “Esquerda”
5. Botão de seleção “Cima”
6. Botão “Selecionar”
7. Botão de seleção “Baixo”
8. Botão de seleção “Direita”
9. Indicador de bateria fraca - É acionado quando percentual de carga da bateria está entre 29% a 0 %
10. Freio de estacionamento – Indica que o equipamento se encontra freado e estacionado.
11. Indicador de velocidade – Indica a velocidade de deslocamento selecionada, sendo “Tartaruga” a velocidade lenta e “Lebre” a velocidade alta.
12. Indicador de sentido de direção – Indica a direção em que o equipamento irá se deslocar.
13. Indicador de posição da roda de direção – Indica em que posição a roda de direção se encontra.
14. Indicador Dia/Hora
15. Horímetro – Indica o tempo acumulado em horas em que o equipamento foi utilizado.
16. Indicador de Erro – É acionado quando o sistema detecta um erro no equipamento.

5- ADESIVOS E PLAQUETAS

Os seguintes adesivos informativos são fixados no equipamento:

ADESIVOS DE ALERTA



- Transitar somente com a carga abaixada



- Não transitar em baixo da carga



- Não transportar pessoas

CAPACIDADE RESIDUAL

A plaqueta de CAPACIDADE RESIDUAL informa as cargas máximas em função da altura.

Veja plaqueta ao lado

- Pode-se elevar 1700Kg até no máximo 6000mm
- Pode-se elevar 1508Kg até no máximo 7000mm
- Pode-se elevar 1317Kg até no máximo 8000mm
- Pode-se elevar 1125Kg até no máximo 9000mm
- Pode-se elevar 933Kg até no máximo 10000mm

ATENÇÃO: Nunca ultrapasse os limites indicados na plaqueta de CAPACIDADE RESIDUAL.

PLAQUETAS DE NÚMERO DE SÉRIE

Paletrans PR17
EMPILHADEIRA RETRÁTIL
CAPACIDADE RESIDUAL

Peso do chassi sem torre e sem bateria: 1502kg

1700 kg	6000 mm
1508 kg	7000 mm
1317 kg	8000 mm
1125kg	9000 mm
933kg	10000 mm

As capacidades residuais de carga acima informadas consideram cargas lateralmente centradas e uniformemente distribuídas.

CAPACIDADE DE CARGA: 1700kg
TENSÃO DE TRABALHO: 48 VOLTS
MODELO: **PR 17**
Nº CHASSI: **TRANSPARENTE**
C.N.P.J. 50.770.445/0001-29
MADE IN BRAZIL
PALETRANS EQUIPAMENTOS LTDA.

ENTREGA TÉCNICA, MANUAIS E GARANTIA
Acesse o QR code ao lado ou acesse www.EntregaTecnicaPaletrans.com.br para entrega técnica e/ou garantia.

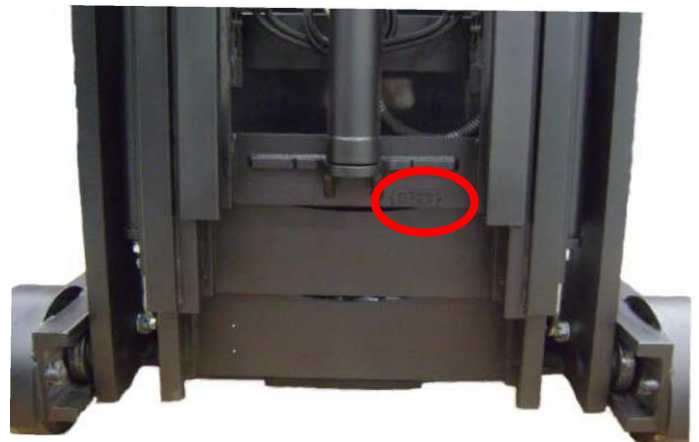
Os produtos PALETRANS são associados a números de séries, tais números representam um controle interno da fábrica.

Neste equipamento há duas plaquetas contendo números de série distintos. Uma plaqueta com o número de série do chassi e outra com número de série da torre de elevação.

LOCALIZAÇÃO DAS PLAQUETAS



PLAQUETA DE Nº DE SÉRIE DO CHASSI
Abrir a porta e verificar a plaqueta no canto inferior esquerdo.



PLAQUETA DE Nº DE SÉRIE DA TORRE
Elevar os garfos e verificar a plaqueta na travessa inferior.

6- FUNCIONAMENTO

Primeira operação

Se o equipamento foi fornecido desmontado, deve-se solicitar a entrega técnica, na qual o equipamento será montado e testado pelo serviço autorizado do fabricante, além de serem fornecidas todas as instruções para a utilização segura do equipamento. Uma vez que o equipamento é montado e testado pelo serviço autorizado do fabricante, ele está pronto para a utilização pelo usuário.

Se o equipamento estiver estacionado e desligado, é importante a seguinte sequência de operação:

1. Inserir a tomada da bateria no conector fêmea do equipamento (1).
2. Puxar o botão de parada de emergência (14-Figura 1).
3. Girar chave de contato (8 – Figura 1).



O painel indicativo realizará um “auto-check” e indicará a logomarca PALETRANS e, logo após, as barras de carga da bateria. A empilhadeira está pronta para ser operada.

Para mover a empilhadeira

1. Pressionar o pedal do homem morto (6-FIGURA 3).
2. Selecionar o sentido de direção (frente ou ré) pelo atuador (11-FIGURA 4). Verifique no visor (4-FIGURA 2) o sentido de direção (indicado por uma seta).
3. Pressionar suavemente o acelerador (5-FIGURA 3).
4. Caso deseje, selecione “tartaruga” para velocidade reduzida ou “lebre” para maior velocidade de deslocamento no atuador (12- FIGURA 4).
5. Reduzindo-se a pressão sobre o pedal acelerador, o equipamento reduz sua velocidade através de uma frenagem eletrônica controlada. Ao se retirar o pé do acelerador, a frenagem ocorre automaticamente.

ATENÇÃO

- Pressione o botão de emergência somente em caso de extrema necessidade (14-FIGURA 4). Desta forma, todo o sistema elétrico é desativado e o freio é acionado imediatamente. A natureza do piso tem influência no espaço necessário para a parada total do equipamento.
- Pressione o atuador da buzina (13- FIGURA 4) se necessário, ou para sinalizar a passagem do equipamento por locais em uma visibilidade adequada.
- Nunca pressionar o pedal de homem morto antes de puxar o botão de emergência ou acionar chave de contato.

Para elevar, abaixar e deslocar lateralmente os garfos.

- Puxar o fingertip de elevação (7-FIGURA 4) para elevar os garfos. Empurrar para abaixar os garfos. O controle de velocidade de elevação e descida é decorrente do deslocamento do fingertip (quanto maior deslocamento, maior velocidade).

Para avançar ou recuar a torre de elevação.

- Empurrar o fingertip de avanço (8-FIGURA 4) para avançar a torre. Puxar para recuar a torre.

Para inclinar os garfos.

- Puxar o fingertip de inclinação (9-FIGURA 4) para elevar a ponta do garfo (inclinar para cima). Empurrar para abaixar a ponta do garfo (inclinar para baixo).

Para deslocar os garfos lateralmente.

- Puxar o fingertip do deslocador (10-FIGURA 4) para deslocar os garfos para a direita. Empurrar para deslocar os garfos para a esquerda.

ATENÇÃO: Nunca acionar fingertip antes de puxar o botão da chave geral ou chave de contato.

Para estacionar a empilhadeira.

- Retirar o pé do acelerador. O freio atua automaticamente e imobiliza o equipamento mesmo em rampas até 10%
- Retornar o atuador selecionador de sentido de direção para a posição “neutra”.
- Desligar a chave de contato (2-FIGURA 2). Não mantenha a chave de contato no equipamento enquanto o mesmo estiver fora de uso.
- Retirar a tomada de bateria do equipamento.

ATENÇÃO: Por medida de segurança, não estacione o equipamento com os garfos elevados.

7 - TROCA DIREÇÃO 360°/180°

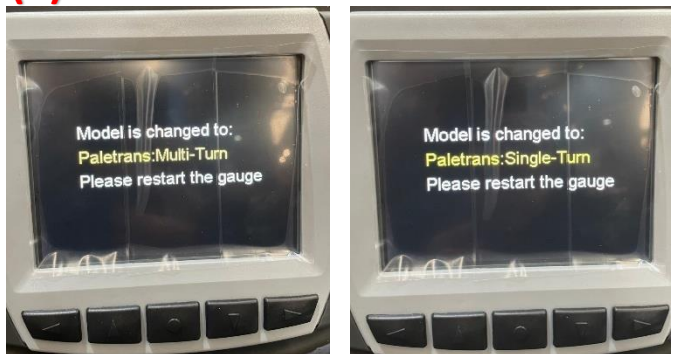
- Com a máquina ligada pressionar o botão (1) por 6 segundos (Sem acionar o pedal homem morto).
- O display deverá exibir uma mensagem que a troca foi efetuada (2).
- Desligar o equipamento e ligar novamente.
- Acionar o pedal homem morto e esperar o referenciamento aplicado (3).

Nota: Para retornar para o antigo referenciamento seguir os passos anteriores novamente.

(1)



(2)

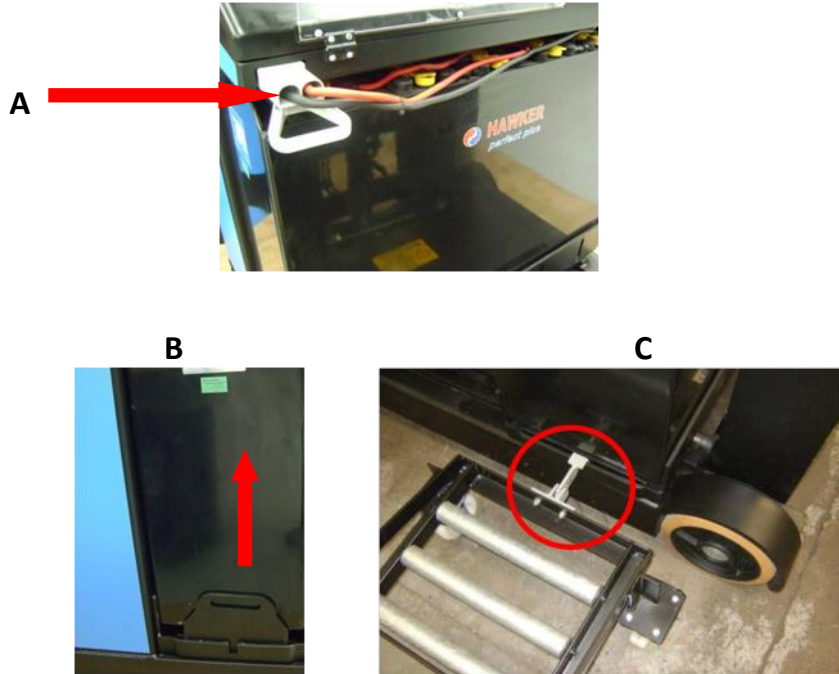


(3)



8- TROCA DA BATERIA

A bateria está localizada sob o painel de comando e repousa sobre os roletes. Para a sua remoção é necessária a utilização de um carro suporte de bateria específico para tal uso.

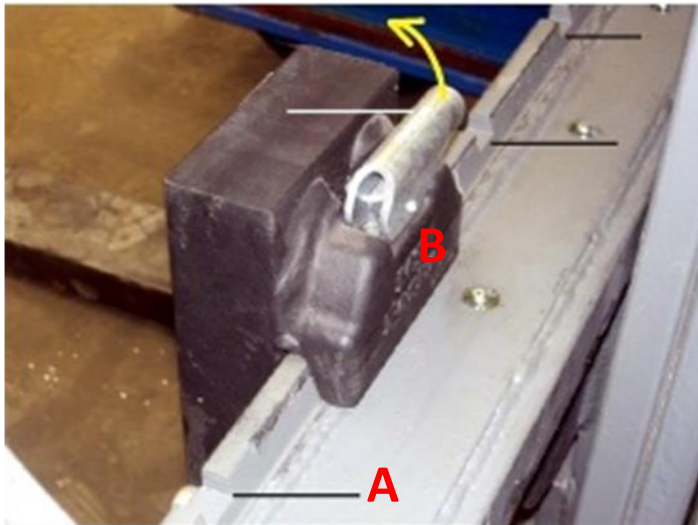


Para remoção da bateria

- Desligar a chave de contato.
- Pressionar o botão de emergência.
- Retirar a tomada de bateria do equipamento (A).
- Para tirar a trava da bateria (b), basta puxá-la para cima.
- Encoste o carro suporte da bateria até que a trava do carro encaixe no rasgo existente no chassi.
- Certifique-se que a trava tenha encaixado no rasgo (C), tentando afastar o carro suporte da empilhadeira.
- Puxe a bateria em direção ao carro suporte e role a bateria até que a mesma tenha sido totalmente removida da empilhadeira.

Para recolocação da bateria

- Seguir o inverso das instruções anteriores.
- Assegure-se de repor uma bateria de mesmo peso, capacidade e dimensões da original.
- Após voltar a bateria para o suporte, recoloque a trava imediatamente (B).



OPERAÇÃO E TRANSPORTE DE CARGAS.

ATENÇÃO: Diariamente o operador deve verificar os seguintes itens antes de iniciar a operação do equipamento:

- O funcionamento dos freios de serviço e estacionamento.
- Examinar visualmente os garfos.
- Examinar visualmente as rodas.
- O estado de carga da bateria.
- O nível do eletólito da bateria.
- Verificar todos os dispositivos de segurança.

Transporte de cargas

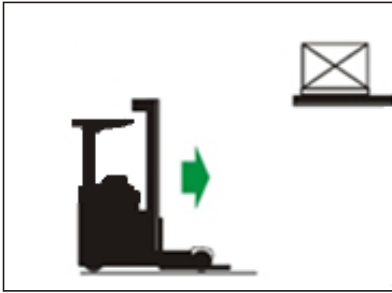
ATENÇÃO: A pressão de trabalho do equipamento é de 140 a 180bar desconsiderando picos.

Antes de elevar ou abaixar uma carga, ajuste a abertura entre os garfos adequadamente. Quanto maior a distância entre eles, maior a estabilidade da carga. O porta garfos é dotado de rasgos (A) para o encaixe dos garfos.

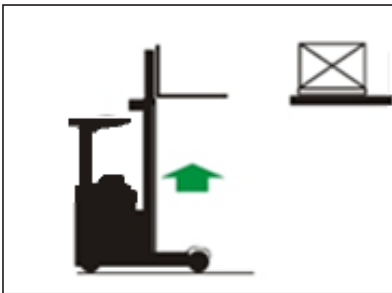
Ajuste da distância entre os garfos:

- Elevar a alavanca de travamento (B), deslocar o garfo para a posição desejada e soltar a alavanca, assegurando-se que a trava encaixou em um dos rasgos. Certifique-se que os dois garfos estão travados tentando movê-los para os lados.
- Certifique-se da existência do parafuso topador nas extremidades laterais do porta garfos (C).

- OPERAÇÕES.



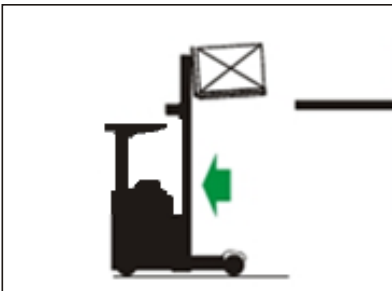
- Aproximar-se do porta paletes e posicionar-se em frente ao palete que se quer pegar.



- Elevar os garfos até a altura de encaixe no palete.



- Avançar a torre lentamente atento para a entrada das pontas dos garfos no palete. Corrigir elevando ou descendo os garfos ou mesmo, corrigir lateralmente a posição dos garfos. Elevar os garfos alguns centímetros. Se houver espaço entre a carga e a estante acima do palete, inclinar os garfos para trás.



- Recuar totalmente a torre de elevação, mover a empilhadeira afastando-a do porta paletes.



- Descer o palete até próximo ao piso, sem tocá-lo.

ATENÇÃO: Dependendo do palete, ao descer os garfos fique atento para que o palete não apoie sobre as rodas de carga. Neste caso mantenha o palete acima da roda de carga (aproximadamente 40 a 50 cm acima do piso).



- Mover a empilhadeira até o destino, sempre na direção indicada, sempre em sentido oposto à direção dos garfos e nunca com a carga elevada.



- Se for preciso subir ou descer rampas, mova a empilhadeira somente no sentido em direção aos garfos



- NUNCA desça ou suba rampas com a carga voltada para baixo.



- Para depositar o palete no chão, avance totalmente a torre de elevação.



- Incline os garfos para posição horizontal e desça lentamente evitando choque contra o piso. Recue a torre de elevação totalmente tentando não arrastar os garfos no piso.

9 - Equipamentos Preparados Para Baixas Temperaturas - FRIGORÍFICOS

- Boas Práticas Operacionais

- **Manter a empilhadeira em Movimento Constante na operação de câmara fria.**

Durante a operação em câmara fria, a empilhadeira deve permanecer em movimento constante, não podendo nunca, em hipótese alguma, ser desligado e parar de operar dentro da câmara fria, com exceção em eventual troca de operadores com até no máximo 10 minutos de intervalo e sempre com o equipamento ligado e o kit frigorificação (resistências) ligado. Manter o equipamento em movimento contínuo ajuda a evitar congelamento de componentes e garante o funcionamento eficiente do sistema mecânico e eletrônico.

- **Operação Segura de Acordo com a NR 36.13**

Conforme a norma NR 36.13, referente ao trabalho em câmaras frias, o operador deve estar orientado para as seguintes recomendações:

- **Norma 36.13.1:** Para os trabalhadores que exercem suas atividades em ambientes artificialmente frios e para os que movimentam mercadorias do ambiente quente ou normal para o frio e vice-versa, **depois de uma hora e quarenta minutos de trabalho contínuo**, será assegurado um período mínimo de 20 minutos de repouso, nos termos do Art. 253 da CLT.

Treinamento específico para operação em baixas temperaturas devem ser oferecido ao operador, assegurando que ele esteja ciente dos riscos de fadiga, exposição prolongada ao frio e procedimentos de emergência.

Troca de operador durante pausas, conforme o item 36.13 da NR36, durante as pausas de trabalho, é preferível que a empilhadeira permaneça na câmara fria, sempre ligada e por um período máximo de 10 minutos, com a troca de operador ocorrendo no local, para minimizar variações de temperatura e garantir a continuidade das operações

- **Recomendações essenciais para garantir o desempenho ideal da empilhadeira em ambientes com temperaturas negativas**

- **Utilize uma antecâmara:** Crie uma sala intermediária (antecâmara) dentro da câmara fria, com temperatura +5°C, para armazenar e carregar as baterias da empilhadeira quando fora de operação. Isso prolonga a vida útil das baterias e melhora a eficiência do equipamento.
- **Aqueça a empilhadeira antes do uso:** Ao iniciar operações em temperaturas negativas, aqueça o sistema por pelo menos 5 minutos. Acione repetidamente as funções hidráulicas (elevação, inclinação, deslocador lateral) para aquecer o sistema e evitar problemas como vazamentos e travamentos.

- **Empilhadeira elétrica deve ser adaptada para baixas temperaturas:** Empilhadeiras elétricas para utilização em câmaras frias devem contar com um kit de refrigeração, que incluem, óleo hidráulico apropriado para baixas temperaturas, resistências elétricas instaladas em componentes específicos evitando danos por condensação ao sair da câmara fria. Em todo o período em que a empilhadeira estiver operando dentro da câmara fria, o sistema de resistências (kit de refrigeração) deverá permanecer ligado, inclusive em momentos de transição entre câmara fria e antecâmara, pois é o momento mais crucial de atuação das resistências para não permitir falhas elétricas durante o processo de degelo da empilhadeira;

Não desligue o equipamento dentro da câmara fria, pois isso pode prejudicar o desempenho e os componentes elétricos e mecânicos.

Jamais faça o carregamento da bateria dentro da câmara fria. Esta deve ser sempre carregada em temperaturas positivas e em ambientes secos. Trocas de baterias não devem ser realizadas dentro da câmara fria; utilize a antecâmara para esse procedimento.

A menor temperatura em que o equipamento pode operar é -30 °C por ser um equipamento não cabinado, conforme página 21 do trecho extraído do manual de operação do produto, que contém todas as informações referentes a operação em ambientes negativos, das páginas 15 à página 21 (manual completo disponível para download em <https://portalpalettrans.com.br/>);

Para equipamentos frigoríficos, o intervalo das revisões deve ocorrer com 50% do intervalo de uma empilhadeira para convencional, conforme especificado nas páginas 8, 13, 27 e 38 do manual de serviços (Service Book), justamente pela maior severidade da operação úmida e em temperaturas baixas (calculando entre o período de venda da empilhadeira e a data atual XX/10/2024, o intervalo de tempo sugere no mínimo 10 revisões preventivas);

- **Manutenção e Cuidados com a Bateria**

- **Carregamento da Bateria em Antecâmara:** A empilhadeira eletrificada deve ser carregada em uma antecâmara com temperatura positiva (mínima de 5°C) para evitar que a bateria congele e perca eficiência. Recomendam-se as seguintes práticas:
 - Sempre carregue a bateria após o turno de operação, garantindo que ela esteja completamente carregada antes de ser utilizada novamente.
 - Inspecione os conectores da bateria regularmente para garantir que não haja acúmulo de gelo ou umidade, o que pode causar corrosão e falhas elétricas.

- **Prevenção de Condensação**

A passagem da empilhadeira da câmara fria com temperaturas negativas para a antecâmara com temperaturas positivas pode causar condensação nos componentes, o que pode resultar em problemas mecânicos e elétricos.

- Para mitigar esse risco, siga as seguintes orientações: Verifique regularmente o estado das peças sujeitas à umidade, como os rolamentos e as partes metálicas, aplicando lubrificantes nas partes moveis (rolamentos e guias).
 - **Manutenção Regular e Inspeções**
 - **Para garantir o funcionamento seguro e eficiente da empilhadeira em ambientes com variação de temperatura, mantenha um cronograma de manutenção regular, incluindo:**
- Revisões diárias antes e após o uso, verificando a presença de gelo e acúmulo de água nos sistemas elétricos e falhas nos sensores, que podem danificar o sistema. Caso haja, realize a secagem dos mesmos. Recomendamos uso de aspirador e soprador de ar quente.
- Inspeções preventivas periódicas realizadas por profissionais qualificados, com atenção especial à integridade da bateria e dos sistemas eletrônicos.
- Manutenção preventiva dos freios, rodas, pois esses componentes são suscetíveis ao desgaste acelerado em ambientes frios.
 - **Considerações Gerais**

A aplicação destas boas práticas, incluindo o cuidado específico com as baterias de chumbo-ácido em ambientes frigorificados, garantirá a longevidade do equipamento, a segurança do operador e a eficiência operacional. As baterias de chumbo-ácido, amplamente utilizadas para empilhadeiras elétricas, são adequadas para operar em temperaturas de até -30°C. Entretanto, requerem manutenção regular, como verificação do nível de água e recargas completas em ambientes com baixa temperaturas, preferencialmente em uma antecâmara com temperatura mínima de 5°C. Carregar as baterias em temperaturas próximas a 0°C irá comprometer sua eficiência de carga e vida útil. A autonomia dessas baterias varia entre 4 a 6 horas em condições normais de operação.

Dispomos de serviço de assistência técnica em diversos pontos do Brasil. Trabalhamos com pessoal habilitado e peças originais.

Para dúvidas relacionadas a componentes terceirizados, consultar fornecedor do componente.

Acesse o site para consultar qual assistência técnica está mais próxima de você.

www.paletrans.com.br

1- INTRODUÇÃO – Manual de Peças de Reposição

Este é o Catálogo de Peças de reposição da Empilhadeira. Para sua correta utilização, você deve ter em mãos os números de série de seu equipamento (ver “Plaquetas de número de série”, pg. 11).

APRENDENDO A INTERPRETAR O NÚMERO DE SÉRIE

O primeiro passo é verificar a quantidade de dígitos que é composto o número de série do equipamento. Pode conter 7 ou 8 dígitos para o CHASSI e 11 ou 12 dígitos para a TORRE.



A: Os dois primeiros dígitos representam o mês de fabricação do equipamento. Ex.: 02 – Mês de fevereiro.

B: Opção 1: 3º dígito representa o ano de fabricação. Ex.: 1 – Ano de 2001. Opção 2: 3º e 4º dígitos representam o ano de fabricação. Ex.: 17 – Ano de 2017. Opção 3: 1º ao 4º dígito representa o ano de fabricação.

C: Os quatro últimos dígitos representam a sequência de fabricação do produto.



A: Os dois primeiros dígitos representam o mês de fabricação do equipamento. Ex.: 02 – Mês de fevereiro.

B: Opção 1: 3º dígito representa o ano de fabricação. Ex.: 1 – Ano de 2001. Opção 2: 3º e 4º dígitos representam o ano de fabricação. Ex.: 18 – Ano de 2018. Opção 3: 1º ao 4º dígito representa o ano de fabricação.

C: Esses 4 dígitos representam o modelo de TORRE. Ex.: 1780 – 8 metros de altura de elevação.

D: Os quatro últimos dígitos representam a sequência de fabricação do produto.

Obs.: O padrão 8 dígitos e 12 dígitos passou a ser usado a partir da data de 02 de junho de 2017.

UTILIZAÇÃO DO CATÁLOGO

Para cada conjunto de equipamentos existe um desenho, e logo depois haverá uma tabela referente ao desenho anterior contendo os seguintes itens:

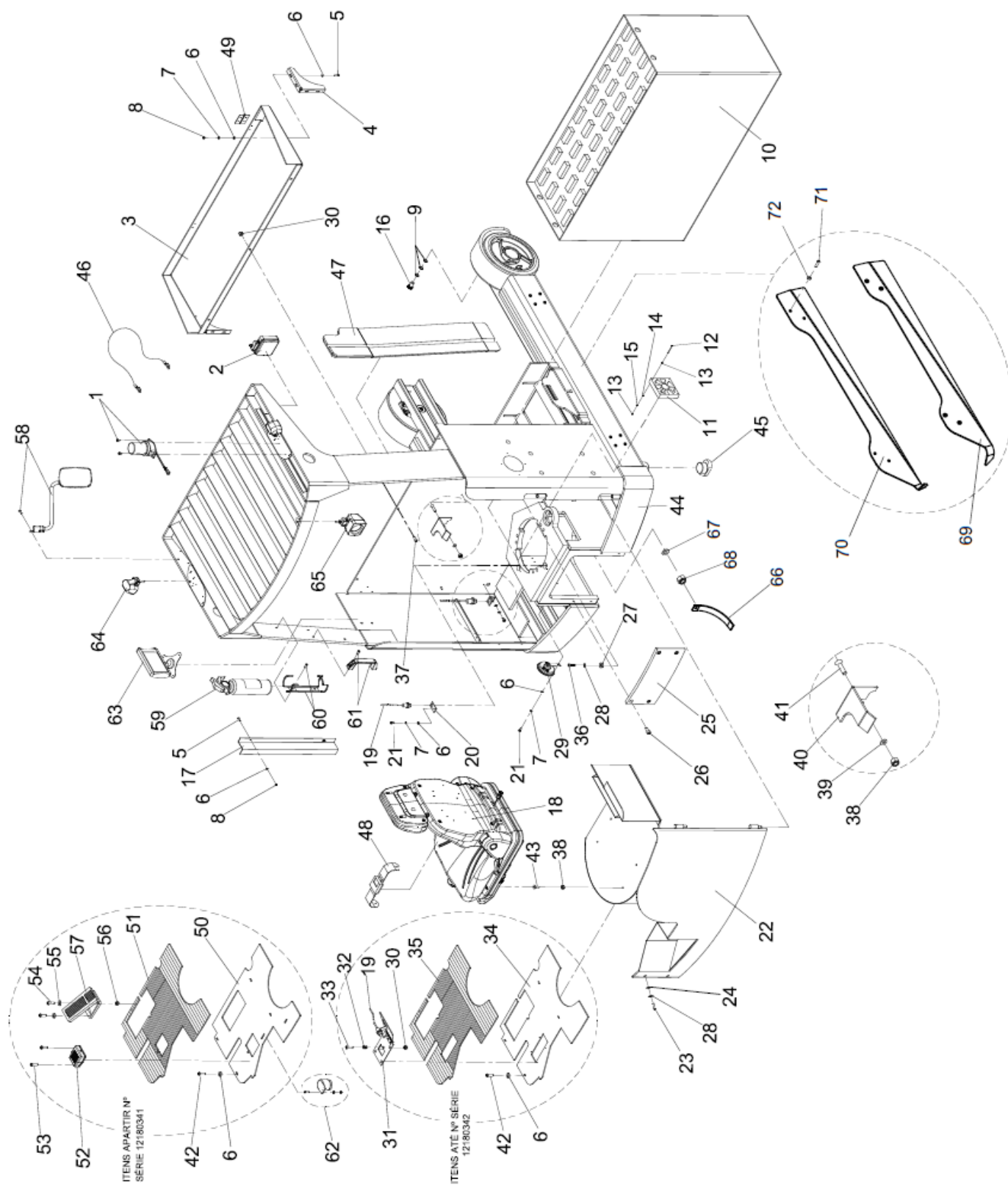
- Posição do componente.
- Código Palettrans.
- Descrição do item.
- Quantidade utilizada.

AQUISIÇÃO DE PEÇAS DE REPOSIÇÃO

Para facilitar o atendimento de nosso departamento de vendas peças e assistência técnica, você deve ter em mãos as seguintes informações.

- Número de série do equipamento.
- Código Palettrans da peça desejada.
- Quantidade desejada.

2- CHASSI E COMPONENTES



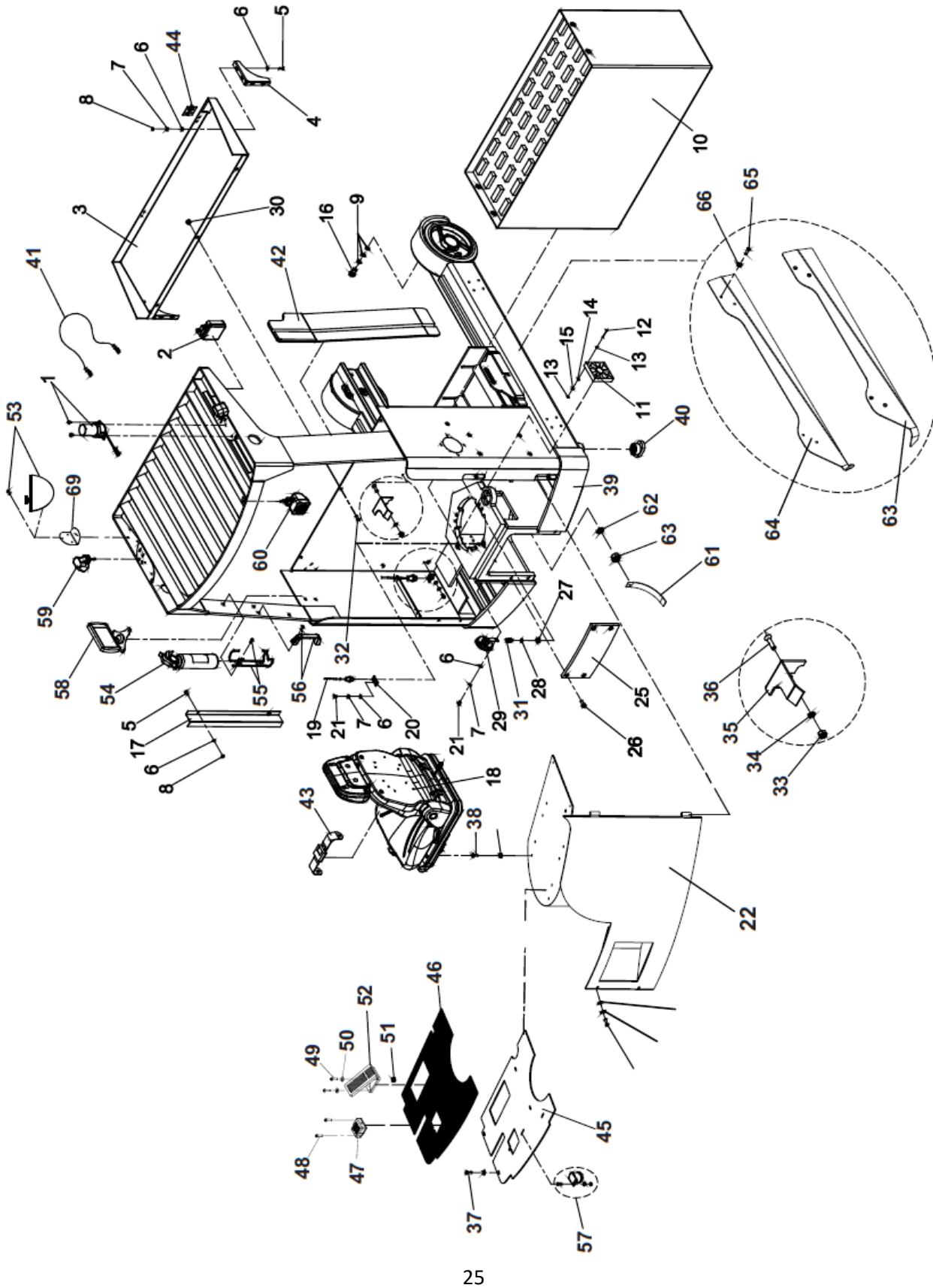
(ITEMS 70; 71; 72 e 69) SÃO EXCLUSIVOS PARA MÁQUINAS EQUIPADAS COM A SAIA DE PROTEÇÃO

CHASSI E COMPONENTES

POS.	CÓDIGO COML.	NOME	QTD.
1	0430127	APARELHO DE SINALIZAÇÃO VISUAL STROBO – PR/RP	1
2	0430126	FAROL	1
3	0435062	BANDEJA	1
4	0432235	TRAVA SUPERIOR DA BATERIA	1
5	0428157	PARAFUSO	10
6	0426103	ARRUELA LISA	25
7	0430016	ARRUELA DE PRESSÃO	20
8	0426104	PORCA	10
9	0430022	ARRUELA DE PRESSÃO	6
10	0431030	BATERIA 456A/h	1
	0431031	BATERIA 525A/h	1
11	0430136	EXAUSTOR	2
12	0430137	PARAFUSO	8
13	0430138	PORCA SEXTAVADA	8
14	0426144	ARRUELA LISA	8
15	0430284	ARRUELA	8
16	0430130	PARAFUSO	2
17	0432236	CANALETA	1
18	0431033	BANCO	1
19	0432109	SENSOR PNP	4
20	0432110	CHAPA DO SENSOR	1
21	0401059	PARAFUSO ALLEN	3
22	0435026	TAMPA TRASEIRA	1
23	0430134	PARAFUSO	2
24	0402097	ARRUELA	2
25	0435055	FECHAMENTO TRAÇÃO	1
26	0405194	PARAFUSO	4
27	0430431	BUCHA AMORTECEDORA DA UNIDADE HIDRÁULICA	6
28	0401008	ARRUELA	10
29	0430140	BUZINA	1
30	0432095	PORCA	4
31	0435054	PEDAL DO HOMEM MORTO (ATÉ N° SÉRIE 12180341)	1
32	0432104	MOLA DO PEDAL (ATÉ N° SÉRIE 12180341)	1
33	0426232	PARAFUSO	1
34	0435061	ASSOALHO (ATÉ N° SÉRIE 12180341)	1
35	0435081	TAPETE DE BORRACHA (ATÉ N° SÉRIE 12180341)	1
36	0430193	PARAFUSO	6
37	0432242	PARAFUSO	3
38	0432057	PORCA	2
39	0402268	ARRUELA	2
40	0430493	APOIO DO BANCO	1
41	0426142	PARAFUSO	2
42	0426109	PARAFUSO	3
43	0426105	PARAFUSO	4
44	0435079	CHASSI SOLDADO	1
45	0431245	CALÇO DA BASE ANTI-TOMBAMENTO (OPCIONAL)	2

46	0435082	LIMITADOR DE ABERTURA DO PAINEL	1
47	0432549	ACABAMENTO INTEGRAL SKIN	1
48	0435127	CINTO DE SEGURANÇA PR17	1
49	0430449	DOBRADIÇA	2
50	0435142	ASSOALHO (A PARTIR N° SÉRIE 12180342)	1
51	0435141	TAPETE DE BORRACHA (A PARTIR N° SÉRIE 12180342)	1
52	0432679	PEDAL DO HOMEM MORTO (A PARTIR N° SÉRIE 12180342)	1
53	0402268	PARAFUSO (A PARTIR N° SÉRIE 12180342)	2
54	0433172	PARAFUSO (A PARTIR N° SÉRIE 12180342)	4
55	0402268	ARRUELA (A PARTIR N° SÉRIE 12180342)	4
56	0432033	PORCA (A PARTIR N° SÉRIE 12180342)	4
57	0432678	PEDAL DO ACELERADOR (A PARTIR N° SÉRIE 12180342)	1
58	0430551	RETROVISOR (A PARTIR N° SÉRIE 20220001)	2
59	0430548	EXTINTOR (A PARTIR N° SÉRIE 20220001)	1
60	0430549	SUORTE EXTINTOR (A PARTIR N° SÉRIE 20220001)	1
61	0432754	PUXADOR	2
62	0430440	ALARME INDICADOR RÉ (A PARTIR N° SÉRIE 20220001)	1
63	0432792	KIT CAMERA WIRELESS (A PARTIR N° SÉRIE 20220001)	1
64	0432782	FAROL LED RED ZONE (A PARTIR N° SÉRIE 20220001)	2
65	0432497	FAROL LED BLUE POINT (A PARTIR N° SÉRIE 20220001)	1
66	0430565	CINTA ELETROSTATICA PR	1
67	0401010	PORCA SEXTAVADA M6	1
68	0403050	ARRUELA LISA M6	1
69	0435281	SAIA PROTEÇÃO LATERAL DIREITA	1
70	0435280	SAIA PROTEÇÃO LATERAL ESQUERDA	1
71	0432099	PARAFUSO ALLEN CABEÇA ABAULADA M12x30	4
72	0430430	ARRUELA LISA M12	4

CHASSI E COMPONENTES (A PARTIR N° SERIE 20240859)

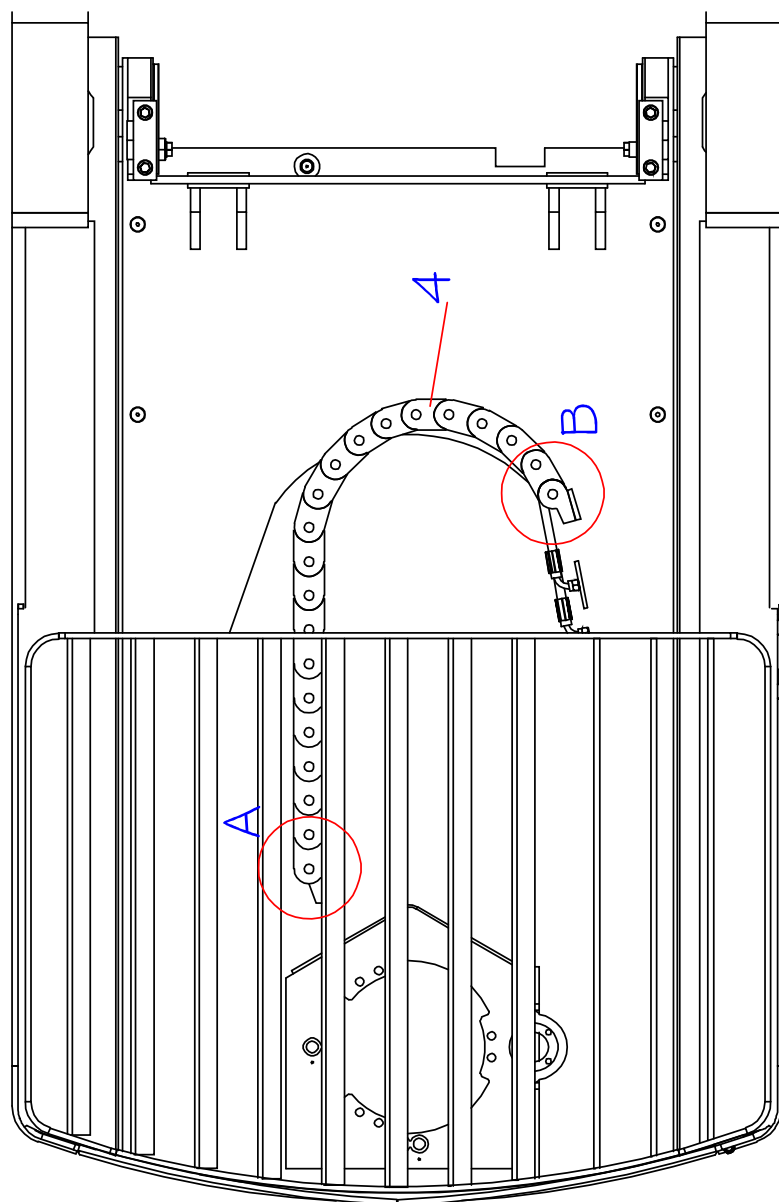


(ITENS 70; 71; 72 e 69) SÃO EXCLUSIVOS PARA MÁQUINAS EQUIPADAS COM A SAIA DE PROTEÇÃO

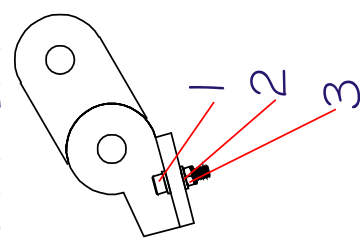
POS.	CÓDIGO COML.	NOME	QTD.
1	0430127	APARELHO DE SINALIZAÇÃO VISUAL STROBO – PR/RP	1
2	0430126	FAROL	1
3	0435062	BANDEJA	1
4	0432235	TRAVA SUPERIOR DA BATERIA	1
5	0428157	PARAFUSO	10
6	0426103	ARRUELA LISA	25
7	0430016	ARRUELA DE PRESSÃO	20
8	0426104	PORCA	10
9	0430022	ARRUELA DE PRESSÃO	6
10	0431030	BATERIA 456A/h	1
	0431031	BATERIA 525A/h	1
11	0430136	EXAUSTOR	2
12	0430137	PARAFUSO	8
13	0430138	PORCA SEXTAVADA	8
14	0426144	ARRUELA LISA	8
15	0430284	ARRUELA	8
16	0430130	PARAFUSO	2
17	0432236	CANALETA	1
18	0431033	BANCO	1
19	0432109	SENSOR PNP	4
20	0432110	CHAPA DO SENSOR	1
21	0401059	PARAFUSO ALLEN	3
22	0435296	TAMPA FECHAMENTO TRASEIRO PR17	1
23	0430134	PARAFUSO	2
24	0402097	ARRUELA	2
25	0435055	FECHAMENTO TRAÇÃO	1
26	0405194	PARAFUSO	4
27	0430431	BUCHA AMORTECEDORA DA UNIDADE HIDRÁULICA	6
28	0401008	ARRUELA	10
29	0430140	BUZINA	1
30	0432095	PORCA	4
31	0430193	PARAFUSO	6
32	0432242	PARAFUSO	3
33	0432057	PORCA	2
34	0402268	ARRUELA	2
35	0430493	APOIO DO BANCO	1
36	0426142	PARAFUSO	2
37	0426109	PARAFUSO	3
38	0426105	PARAFUSO	4
39	0435079	CHASSI SOLDADO	1
40	0431245	CALÇO DA BASE ANTI-TOMBAMENTO (OPCIONAL)	2
41	0435082	LIMITADOR DE ABERTURA DO PAINEL	1
42	0432549	ACABAMENTO INTEGRAL SKIN	1
43	0435127	CINTO DE SEGURANÇA PR17	1
44	0430449	DOBRADIÇA	2
45		ASSOALHO	
46		TAPETE	

47	0432679	PEDAL DO HOMEM MORTO (A PARTIR N° SÉRIE 12180342)	1
48	0402268	PARAFUSO (A PARTIR N° SÉRIE 12180342)	2
49	0433172	PARAFUSO (A PARTIR N° SÉRIE 12180342)	4
50	0402268	ARRUELA (A PARTIR N° SÉRIE 12180342)	4
51	0432033	PORCA (A PARTIR N° SÉRIE 12180342)	4
52	0432678	PEDAL DO ACELERADOR (A PARTIR N° SÉRIE 12180342)	1
53	0430551	RETROVISOR (A PARTIR N° SÉRIE 20220001)	2
54	0430548	EXTINTOR (A PARTIR N° SÉRIE 20220001)	1
55	0430549	SUORTE EXTINTOR (A PARTIR N° SÉRIE 20220001)	1
56	0432754	PUXADOR	2
57	0430440	ALARME INDICADOR RÉ (A PARTIR N° SÉRIE 20220001)	1
58	0432792	KIT CAMERA WIRELESS (A PARTIR N° SÉRIE 20220001)	1
59	0432782	FAROL LED RED ZONE (A PARTIR N° SÉRIE 20220001)	2
60	0432497	FAROL LED BLUE POINT (A PARTIR N° SÉRIE 20220001)	1
61	0430565	CINTA ELETROSTATICA PR	1
62	0401010	PORCA SEXTAVADA M6	1
63	0403050	ARRUELA LISA M6	1
64	0435281	SAIA PROTEÇÃO LATERAL DIREITA	1
65	0435280	SAIA PROTEÇÃO LATERAL ESQUERDA	1
66	0432099	PARAFUSO ALLEN CABEÇA ABAULADA M12x30	4
67	0430430	ARRUELA LISA M12	4

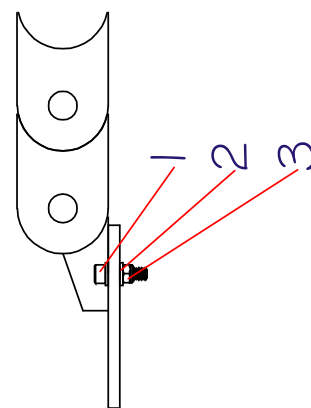
3- ESTEIRA PORTA MANGUEIRAS



DETALHE B

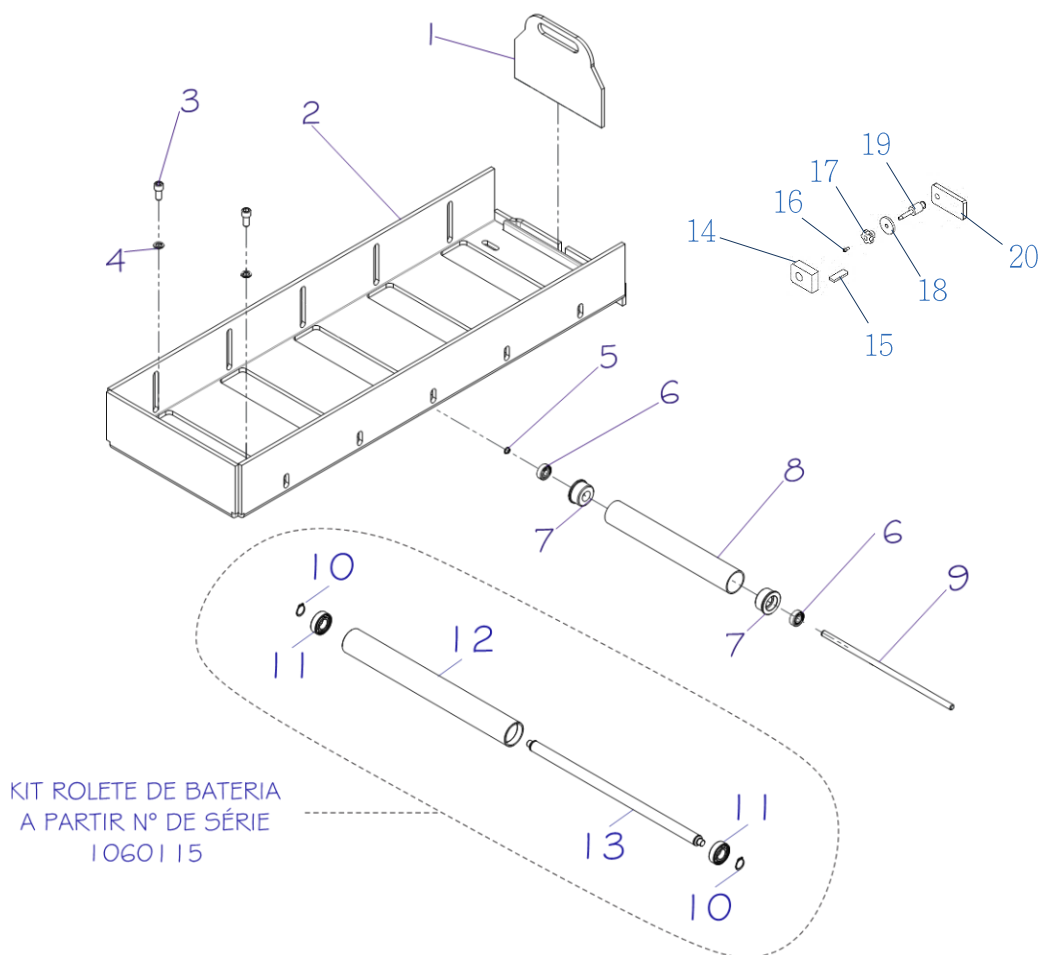


DETALHE A



POS.	CÓDIGO	DESCRIÇÃO	QTD
1	0430156	PARAFUSO	4
2	0403050	ARRUELA	8
3	0401133	PORCA	4
4	0432527	ESTEIRA PORTA MANGUEIRAS	1
-	0432635	PROTEÇÃO DAS MANGUEIRAS	1

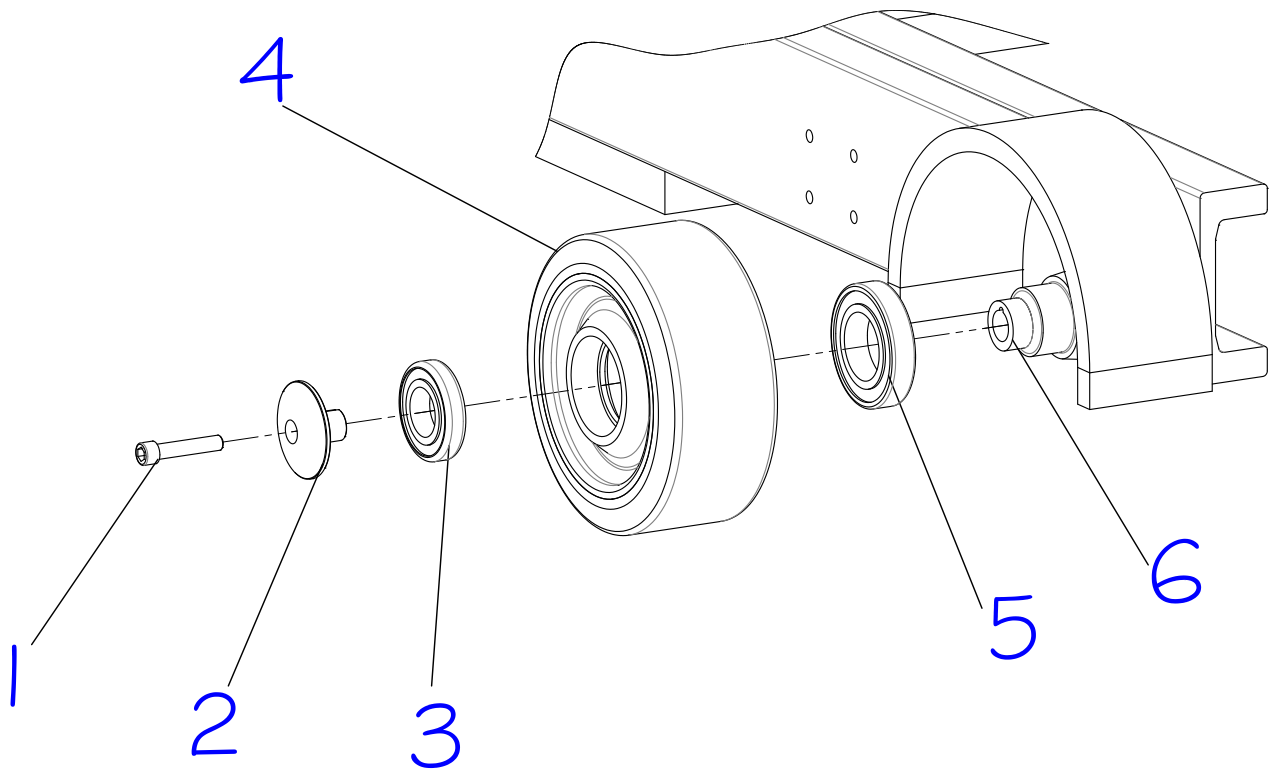
4- SUPORTE DA BATERIA



POS.	CÓDIGO COML.	NOME	QTD.
1	0435048	TRAVA DA BATERIA	1
2	0435044	CHAPA BERÇO DA BATERIA	1
3	0430803	PARAFUSO	4
4	0430430	ARRUELA	4
5	0402013	ANEL ELÁSTICO	5
6	0432245	ROLAMENTO	10
7	0432246	BUCHA DO ROLETE	10
8	0435046	ROLETE	5
9	0435045	HASTE DO ROLETE	5
1-9	0435049	BERÇO DA BATERIA COMPLETO	1
10	0401057	ANEL ELÁSTICO - <i>a partir n° série 1060115</i>	10
11	0435124	ROLAMENTO - <i>a partir n° série 1060115</i>	10
12	0435120	TUBO ROLETE - <i>a partir n° série 1060115</i>	5
13	0435121	EIXO DO ROLETE - <i>a partir n° série 1060115</i>	5
10-13	0435123	ROLETE DA BATERIA MONTADO - <i>a partir n° série 1060115</i>	5
14	0435414	CHAPA GUIA DA TRAVA DA BATERIA - <i>a partir n° série</i>	1

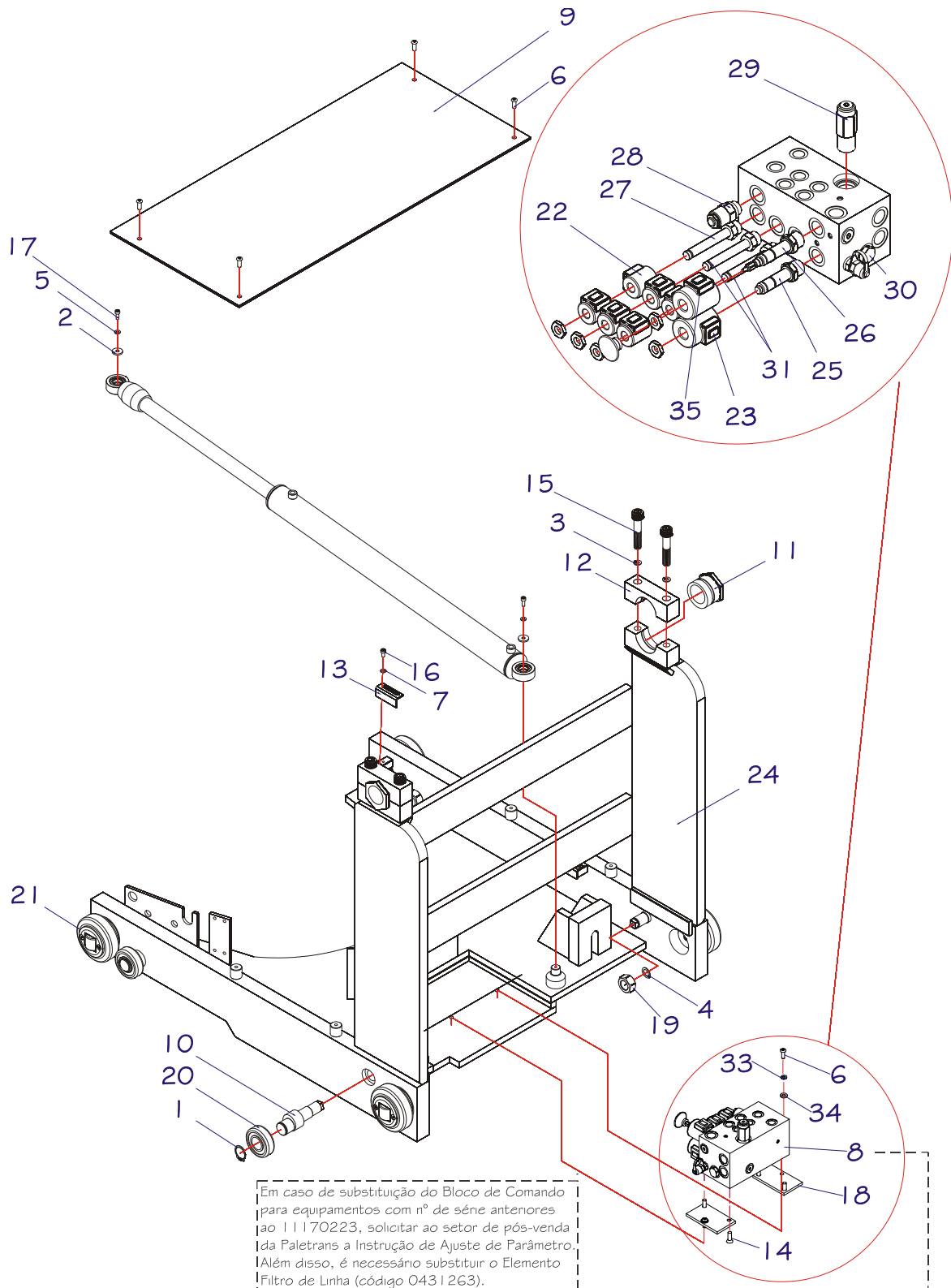
15	0435417	LIMITADOR DO STOP DA BATERIA - <i>a partir n° série</i>	1
16	3100104	PARAF. ALLEN M6 - <i>a partir n° série</i>	1
17	0435428	MANIPULO - <i>a partir n° série</i>	1
18	0435416	ARRUELA ESPECIAL - <i>a partir n° série</i>	1
19	0435415	PINO ROSCADO - <i>a partir n° série</i>	1
20	0435413	CHAPA TRAVA DA BATERIA - <i>a partir n° série</i>	1

5- CONJUNTO DA RODA DE CARGA



POS.	CÓDIGO COML.	NOME	QTD.
1	0432371	PARAFUSO	2
2	0435060	CALOTA	2
3	0430163	ROLAMENTO DA RODA DE CARGA	2
4	0400057	RODA DE CARGA	2
5	0430165	ROLAMENTO DA RODA DE CARGA	2
6	0435015	EIXO DA RODA DE CARGA	2

6- SUPORTE DO MASTRO

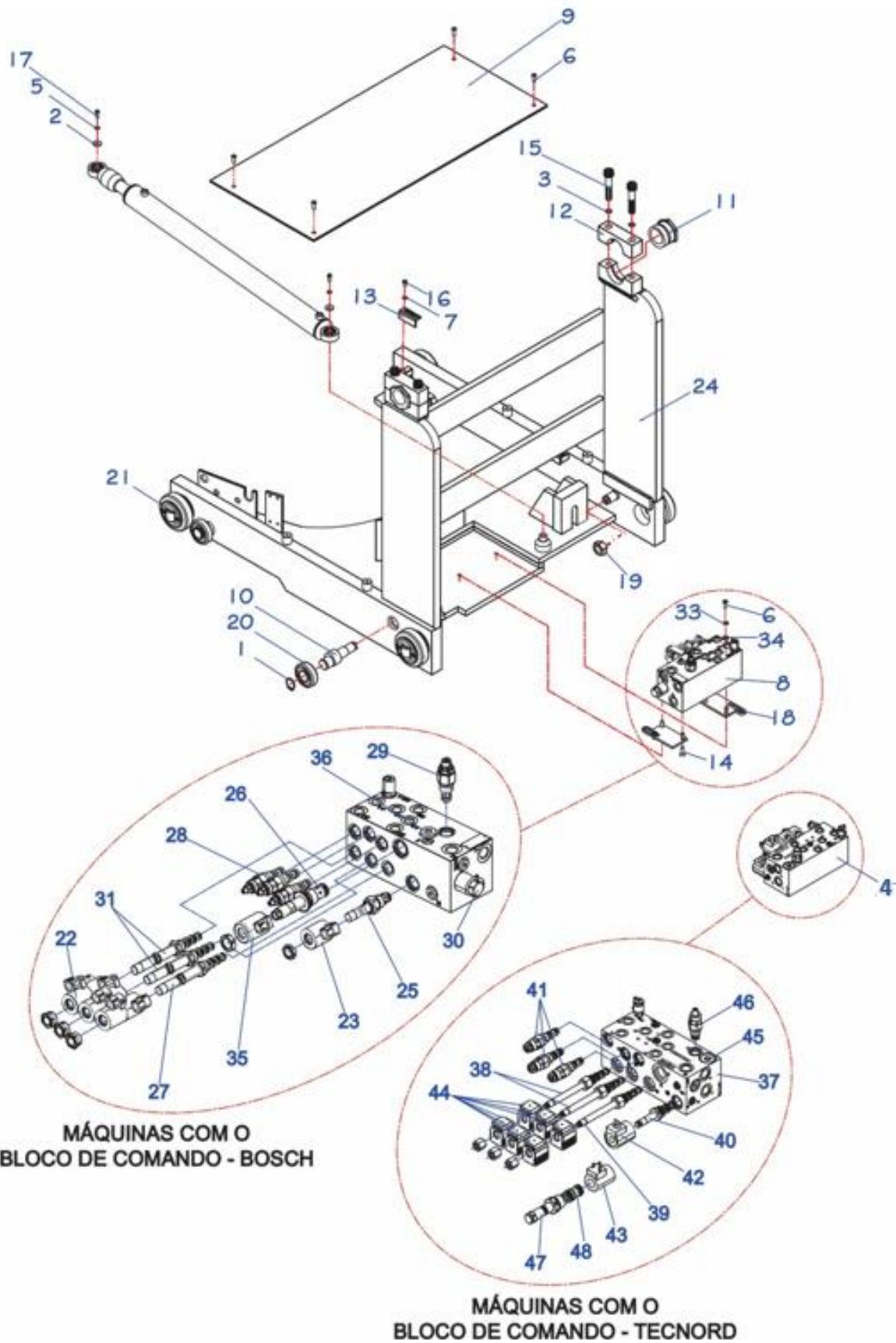


Em caso de substituição do Bloco de Comando para equipamentos com nº de série anteriores ao 11170223, solicitar ao setor de pós-venda da Palettrans a Instrução de Ajuste de Parâmetro. Além disso, é necessário substituir o Elemento Filtro de Linha (código 0431263).

SUPORTE DO MASTRO

POS.	CÓDIGO COML.	NOME	QTD.
1	0430027	ANEL PARA EIXO	4
2	0430017	ARRUELA DE FIXAÇÃO DO CILINDRO DO RETRÁTIL	2
3	0430022	ARRUELA DE PRESSÃO	4
4	0430028	ARRUELA DE PRESSÃO	4
5	0430016	ARRUELA DE PRESSÃO	2
6	0430018	PARAFUSO	6
7	0403050	ARRUELA LISA	2
8	0432189	BLOCO DE COMANDO – <i>Para n° série anteriores ao 11170223 verificar observação no desenho acima.</i>	1
9	0431051	CHAPA DE PROTEÇÃO DO RETRÁTIL	1
10	0432196	EIXO EXCÊNTRICO	4
11	0431264	EXCÊNTRICO	2
12	0430023	FECHAMENTO SUPERIOR DO EIXO DO MUNHÃO	2
13	0430025	FINAL DE CURSO DO RETRÁTIL	2
14	0426105	PARAFUSO	4
15	0430021	PARAFUSO	4
16	0426130	PARAFUSO	2
17	0426024	PARAFUSO	2
18	0432025	FIXAÇÃO DO BLOCO DE COMANDO	2
19	0402031	PORCA CASTELO	4
20	0404034	ROLAMENTO	4
21	0430030	ROLAMENTO DO SUPORTE DO MASTRO	4
22	0432187	BOBINA SOLENÓIDE 6302024 (INCLINAÇÃO)	6
23	0432184	BOBINA SOLENÓIDE 6352024 (ELEVAÇÃO)	1
24	0431052	SUPORTE DO MASTRO	1
25	0432183	VÁLVULA SOLENÓIDE 3/2 TIPO SPOOL (ELEVAÇÃO)	1
26	0432182	VÁLVULA DIRECIONAL PROPORCIONAL (DESCIDA) – <i>até n° série 11170222</i>	1
	0432643	VÁLVULA DIRECIONAL PROPORCIONAL (DESCIDA) – <i>a partir n° série 11170223</i>	1
27	0432186	VÁLVULA SOLENÓIDE 4/3 CENTRO D (INCLINAÇÃO)	1
28	0432185	VÁLVULA DE CONTROLE DE MOVIMENTO (CONTRA BALANÇO INCLINAÇÃO)	1
29	0432181	VÁLVULA DE ALÍVIO (PRESSÃO COMANDO)	1
30	0432188	VÁLVULA DE RETENÇÃO	1
31	0432180	VÁLVULA SOLENÓIDE 4/3 CENTRO C (CORRETOR LATERAL E AVANÇO E RECUO)	2
32	0430859	ESPAÇADOR 0,3MM P/ ROLAMENTO	2
	0430860	ESPAÇADOR 0,5MM P/ ROLAMENTO	2
33	0401008	ARRUELA	2
34	0402097	ARRUELA	2
35	0432648	BOBINA VÁLVULA DIRECIONAL PROPORCIONAL	1

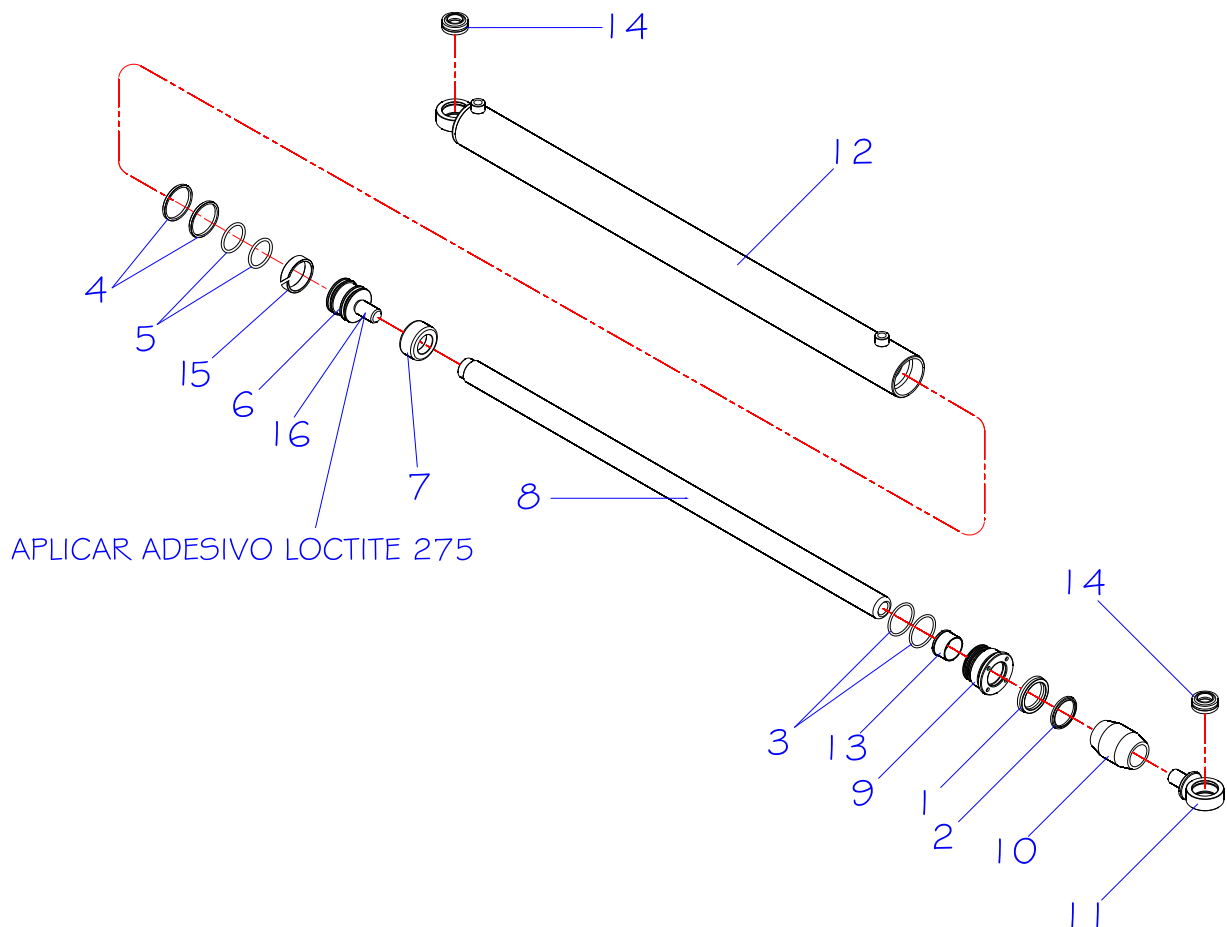
6- SUPORTE DO MASTRO (A PARTIR DO Nº DE SÉRIE 20220121)



6- SUPORTE DO MASTRO (A PARTIR DO Nº DE SÉRIE 20220121)

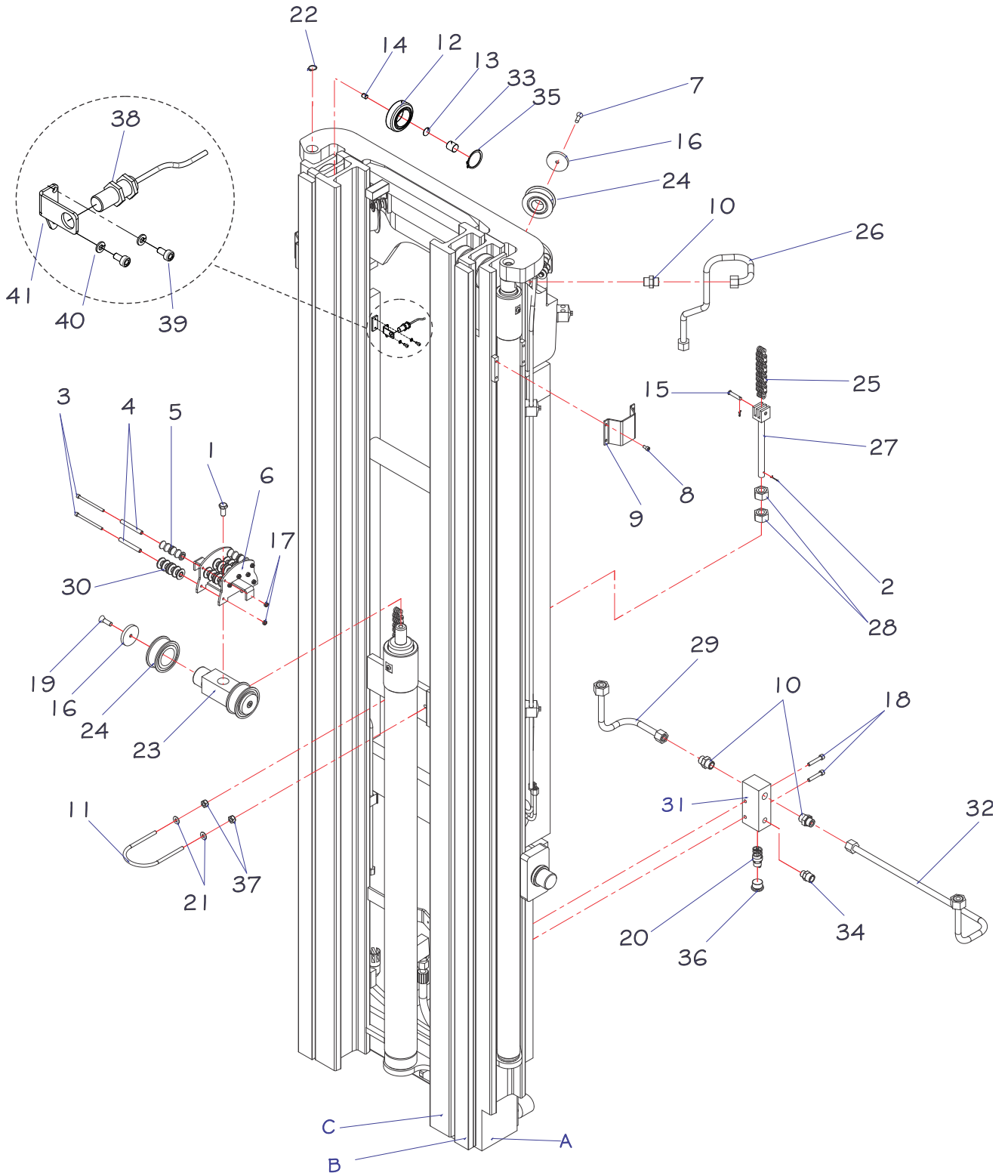
POS.	CÓDIGO COML.	NOME	QTD.
1	0430027	ANEL PARA EIXO	4
2	0430017	ARRUELA DE FIXAÇÃO DO CILINDRO DO RETRÁTIL	2
3	0430022	ARRUELA DE PRESSÃO	4
4	0432980	BLOCO DE COMANDO COMPLETO TECNORD	1
5	0430016	ARRUELA DE PRESSÃO	2
6	0430018	PARAFUSO	6
7	0403050	ARRUELA LISA	2
8	0432924	BLOCO DE COMANDO BOSCH	1
9	0431051	CHAPA DE PROTEÇÃO DO RETRÁTIL	1
10	0430026	EIXO EXCÊNTRICO – ATÉ A SÉRIE 20240958	4
	0434192	EIXO EXCÊNTRICO – A PARTIR DO Nº DE SÉRIE 20240958	4
11	0431264	EXCÊNTRICO	2
12	0430023	FECHAMENTO SUPERIOR DO EIXO DO MUNHÃO	2
13	0430025	FINAL DE CURSO DO RETRÁTIL	2
14	0426105	PARAFUSO	4
15	0430021	PARAFUSO	4
16	0426130	PARAFUSO	2
17	0426024	PARAFUSO	2
18	0432025	FIXAÇÃO DO BLOCO DE COMANDO	2
19	0434255	CONTRA PORCA DIN 936 M 24X2.0 (10MM ALTURA)	2
20	0426338	ROLAMENTO	4
21	0432523	ROLAMENTO DO SUPORTE DO MASTRO	4
22	0432810	BOBINA SOLENÓIDE (INCLINAÇÃO)	6
23	0432803	BOBINA SOLENÓIDE (ELEVAÇÃO)	1
24	0431052	SUPORTE DO MASTRO	1
25	0432802	VÁLVULA SOLENÓIDE (ELEVAÇÃO)	1
26	0432804	VÁLVULA DIRECIONAL PROPORCIONAL (DESCIDA)	1
27	0432806	VÁLVULA SOLENÓIDE (DESLOCADOR)	1
28	0432762	VÁLVULA DE CONTROLE DE MOVIMENTO (CONTRA BALANÇO INCLINAÇÃO)	3
29	0432761	VÁLVULA DE ALÍVIO (PRESSÃO COMANDO)	1
30	0434028	COMPENSADORA DE PRESSÃO	1
31	0432807	VÁLVULA SOLENÓIDE INCLINAÇÃO RETRÁTIL	2
32	0430859	ESPAÇADOR 0,3MM P/ ROLAMENTO	2
	0430860	ESPAÇADOR 0,5MM P/ ROLAMENTO	2
33	0401008	ARRUELA	2
34	0402097	ARRUELA	2
35	0432805	BOBINA VÁLVULA DIRECIONAL PROPORCIONAL	1
36	0432760	VÁLVULA DE RETENÇÃO	1
37	0432955	BLOCO MANIFOLD TECNORD	1
38	0432186	VÁLVULA SOLENÓIDE 4/3	2
39	0432180	VÁLVULA SOLENÓIDE 4/3	1
40	0432183	VÁLVULA SOLENÓIDE 3/2 SPOLL	1
41	0432185	VÁLVULA CONTROLE DE MOVIMENTO	3
42	0432184	BOBINA SOLENOIDE ELEVAÇÃO	1
43	0432648	BOBINA VÁLVULA DIRECIONAL PROPORCIONAL	1
44	0432187	BOBINA SOLENOIDE INCLINAÇÃO	6
45	0432188	VÁLVULA DE RETENÇÃO	1
46	0432953	VÁLVULA DE PRESSÃO	1
47	0432643	VÁLVULA DIRECIONAL PROPORCIONAL	1
48	0432954	VÁLVULA EQUALIZADORA	1

7- CILINDRO DE AVANÇO E RECUO DO RETRÁTIL



POS.	CÓDIGO COML.	NOME	QTD.
1	0402075	GAXETA	1
2	0402074	ANEL RASPADOR	1
3	0430038	ANEL O'RING	2
4	0430034	ANEL COM TEFLON	2
5	0402041	ANEL O'RING	2
1 - 5	0430329	CONJUNTO DE VEDAÇÃO DO CILINDRO DO RETRÁTIL	1
6	0430035	SUPORTE DOS ANÉIS DO PISTÃO DO RETRÁTIL	1
7	0430036	BUCHA STOP DO PISTÃO DO RETRÁTIL	1
8	0431054	HASTE DO CILÍNDRIO DO RETRÁTIL	1
9	0430039	TAMPA DO CILÍNDRIO DO RETRÁTIL	1
10	0430040	BUCHA STOP DA PONTA DA HASTE	1
11	0430041	FIXAÇÃO DA HASTE DO RETRÁTIL	1
12	0431053	CAMISA DO CILINDRO DE AVANÇO E RECUO DO RETRÁTIL	1
13	0430393	BUCHA GUIA DA TAMPA DO CILINDRO RETRÁTIL	1
14	0430033	ROLAMENTO DO CILINDRO DE AVANÇO E RECUO DO RETRÁTIL	2
15	0430594	ANEL GUIA	1
1 - 15	0431055	CILINDRO DE AVANÇO E RECUO DO RETRÁTIL COMPLETO	1
16	0432469	ADESIVO LOCTITE 275	-

8- TORRE DE ELEVAÇÃO PR1760/70/80



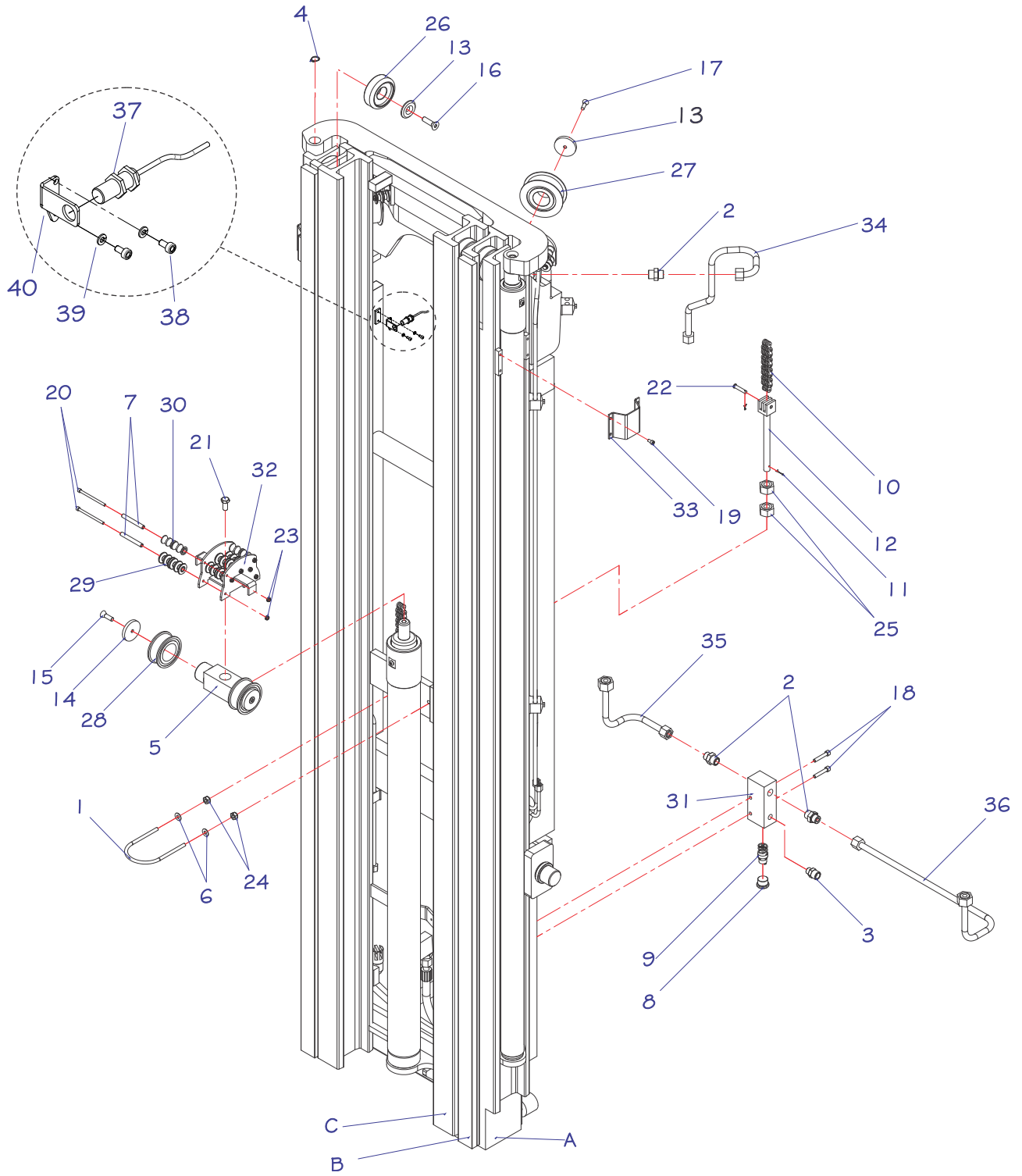
TORRE DE ELEVAÇÃO PR1760/70/80

POS.	CÓDIGO COML.	NOME	QTD.
1	0402007	PARAFUSO	1
2	0403029	CUPILHA	1
3	0431186	PARAFUSO	7
4	0430443	BUCHA DAS ROLDANAS DE NYLON	7
5	0430222	ROLDANA DE NYLON PEQUENA	8
6	0430223	SUPORTE DAS MANGUEIRAS	2
7	0402098	PARAFUSO	2
8	0426140	PARAFUSO	8
9	0426205	SUPORTE DE FIXAÇÃO DO CILINDRO	2
10	0430077	ADAPTADOR	2
11	0402007	PARAFUSO	1
12	0426032	ROLAMENTO DA COLUNA - PR1760/70/80 – Ø78,2	4
	0426338	ROLAMENTO DA COLUNA - PR1760/70/80 – Ø77,7	
13	0426033	CALÇO DO ROLAMENTO DA COLUNA	4
14	0401019	PARAFUSO	4
15	0430186	PINO DA CORRENTE	2
16	0430196	FLANGE DO ROLAMENTO DA CORRENTE	4
17	0401133	PORCA	7
18	0430876	PARAFUSO	2
19	0430199	PARAFUSO	2
20	0430220	VÁLVULA CONTROLADORA DE DESCIDA	1
21	0402097	ARRUELA LISA	2
22	0401057	ANEL ELÁSTICO	2
23	0430227	APOIO HIDRÁULICO	1
24	0430197	ROLAMENTO DA CORRENTE	4
25	0431056	CORRENTE DA TORRE - PR1760	2
	0431057	CORRENTE DA TORRE - PR1770	2
	0431058	CORRENTE DA TORRE - PR1780	2
26	0430205	TUBO - PR1760	1
		TUBO - PR1770	1
	0430206	TUBO - PR1780	1
27	0430210	ESTICADOR DA CORRENTE	2
28	0430211	PORCA	4
29	0431063	TUBO 03	1
30	0430439	ROLDANA DE NYLON GRANDE	40
31	0430418	SUPORTE DA VÁLVULA DE CONTROLE DE DESCIDA	1
32	0430215	TUBO 05	1
33	0426034	GUIA LATERAL DO ROLAMENTO	12
34	0430217	ADAPTADOR	1
35	0426035	ANEL ELÁSTICO DO ROLAMENTO	12
36	0430417	BUJÃO GRANDE	1
37	0426137	PORCA	2
38	0432109	SENSOR PNP – A PARTIR DO NÚMERO DE SÉRIE 161790817	1
39	0426130	PARAFUSO FIXAÇÃO SENSOR - A PARTIR DO NÚMERO DE SÉRIE 161790817	2
40	0430016	ARRUELA DE PRESSÃO - A PARTIR DO NÚMERO DE SÉRIE 161790817	2
41	0435095	SUPORTE DO SENSOR - A PARTIR DO NÚMERO DE SÉRIE 161790817	1
TORRES			
	A	B	C
PR 1760	0431065	0431066	0431067
PR 1770	0431068	0431069	0431070
PR 1780	0431071	0431072	0431073

“ATENÇÃO: Os perfis das torres podem ter variações em seu dimensional de acordo com o especificado pelo fabricante. Para realizar a compra de reposição dos rolamentos montados nas torres será imprescindível fazer a medição dos perfis em no mínimo seis pontos espaçados em todo o comprimento da torre, sendo dividido em três medições de cada lado da torre.

Após medido deve-se informar o valor médio encontrado no ato da compra dos rolamentos. Sabemos que, devido as variações naturais dos perfis das torres, existe a necessidade de usinagem das capas dos rolamentos para adequação de folga. Atualmente utilizamos, no equipamento Torre PR20, as seguintes medidas: Ø 89,6 / Ø 89,4 / Ø 89,3 / Ø 88,8 e na Torre PR17 rolamento com Ø 78,2.”

TORRE DE ELEVAÇÃO PR1790/10



TORRE DE ELEVAÇÃO PR1790/10

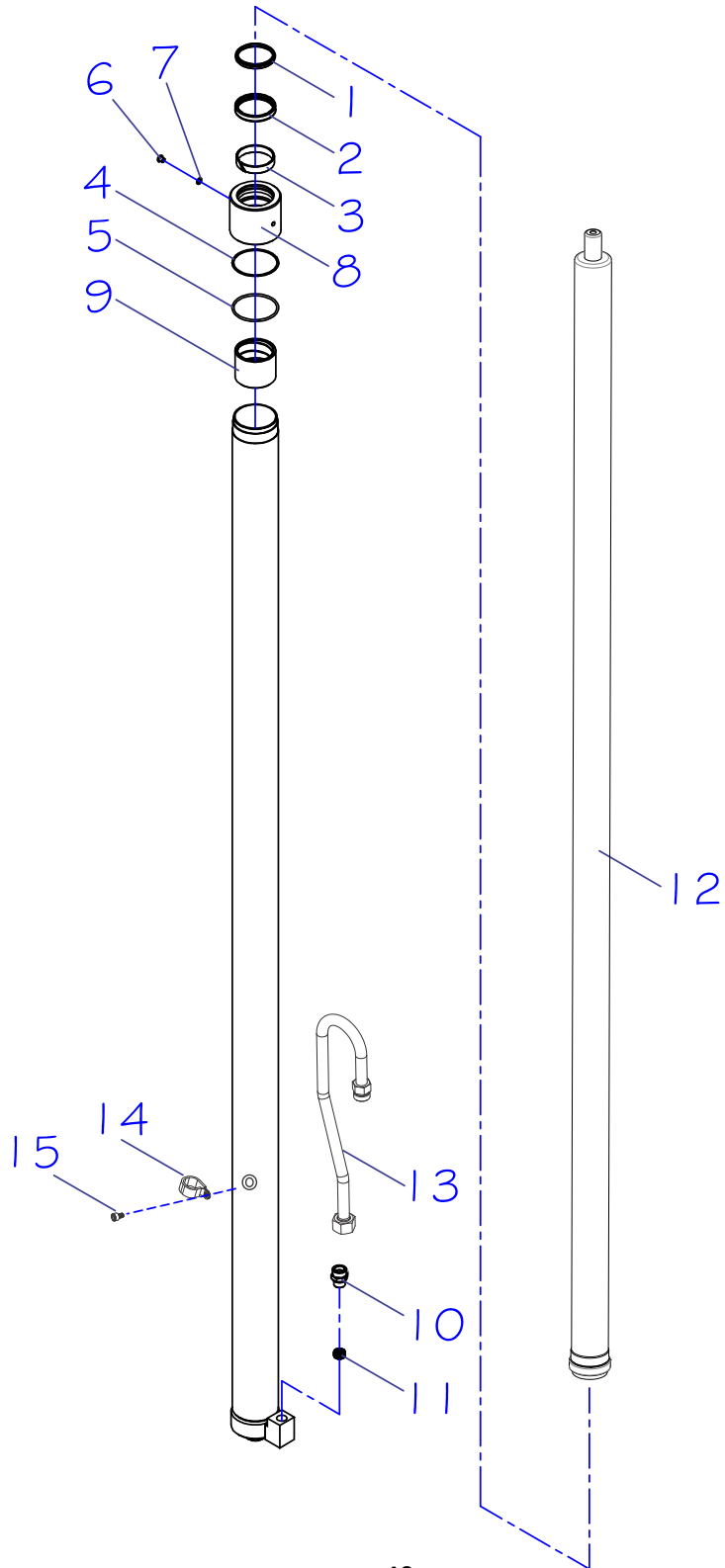
POS.	CÓDIGO COML.	NOME	QTD.
1	0430602	ABRAÇADEIRA DO CILINDRO CENTRAL	1
2	0430077	ADAPTADOR	4
3	0430217	ADAPTADOR	1
4	0401057	ANEL ELÁSTICO	2
5	0430227	APOIO HIDRÁULICO	1
6	0402097	ARRUELA LISA	2
7	0430443	BUCHA DAS ROLDANAS DE NYLON	7
8	0430417	BUJÃO GRANDE	1
9	0430220	VÁLVULA CONTROLADORA DE DESCIDA	1
10	0430202	CORRENTE DA TORRE - PR1790	2
	0435317	CORRENTE DA TORRE -; PR1710	
11	0403029	CUPILHA	1
12	0430210	ESTICADOR DA CORRENTE	2
13	0430184	FLANGE DO ROLAMENTO DA COLUNA	8
14	0430196	FLANGE DO ROLAMENTO DA CORRENTE	4
15	0430199	PARAFUSO	2
16	0430185	PARAFUSO	1
17	0402098	PARAFUSO	2
18	0430876	PARAFUSO	2
19	0426140	PARAFUSO	8
20	0431186	PARAFUSO	7
21	0402007	PARAFUSO	1
22	0430186	PINO DA CORRENTE	2
23	0401133	PORCA PARLOK	7
24	0426137	PORCA PARLOK	2
25	0430211	PORCA	4
26	0430183	ROLAMENTO DA COLUNA	8
27	0430197	ROLAMENTO DA CORRENTE	2
28	0430389	ROLAMENTO DA CORRENTE DO APOIO HIDRÁULICO	2
29	0430439	ROLDANA DE NYLON GRANDE	20
30	0430222	ROLDANA DE NYLON PEQUENA	8
31	0430418	SUORTE DA VÁLVULA DE CONTROLE DE DESCIDA	1
32	0430223	SUORTE DAS MANGUEIRAS	2
33	0426205	SUORTE DE FIXAÇÃO DO CILINDRO	2
34	0430207	TUBO - PR1790	1
	0430208	TUBO - PR1710	1
35	0430212	TUBO 03	1
36	0430215	TUBO 05	1
37	0432109	SENSOR PNP – A PARTIR DO NÚMERO DE SÉRIE 161790817	1
38	0426130	PARAFUSO FIXAÇÃO SENSOR - A PARTIR DO NÚMERO DE SÉRIE 161790817	2
39	0430016	ARRUELA DE PRESSÃO - A PARTIR DO NÚMERO DE SÉRIE 161790817	2
40	0435095	SUORTE DO SENSOR - A PARTIR DO NÚMERO DE SÉRIE 161790817	1
TORRES			
	A	B	C
PR 1790	0430236	0430237	0730238
PR 1710	0435311	0435312	0435313

“ATENÇÃO: Os perfis das torres podem ter variações em seu dimensional de acordo com o especificado pelo fabricante.

Para realizar a compra de reposição dos rolamentos montados nas torres será imprescindível fazer a medição dos perfis em no mínimo seis pontos espaçados em todo o comprimento da torre, sendo dividido em três medições de cada lado da torre.

Após medido deve-se informar o valor médio encontrado no ato da compra dos rolamentos. Sabemos que, devido as variações naturais dos perfis das torres, existe a necessidade de usinagem das capas dos rolamentos para adequação de folga. Atualmente utilizamos, no equipamento Torre PR20, as seguintes medidas: Ø 89,6 / Ø 89,4 / Ø 89,3 / Ø 88,8 e na Torre PR17 rolamento com Ø 78,2.”

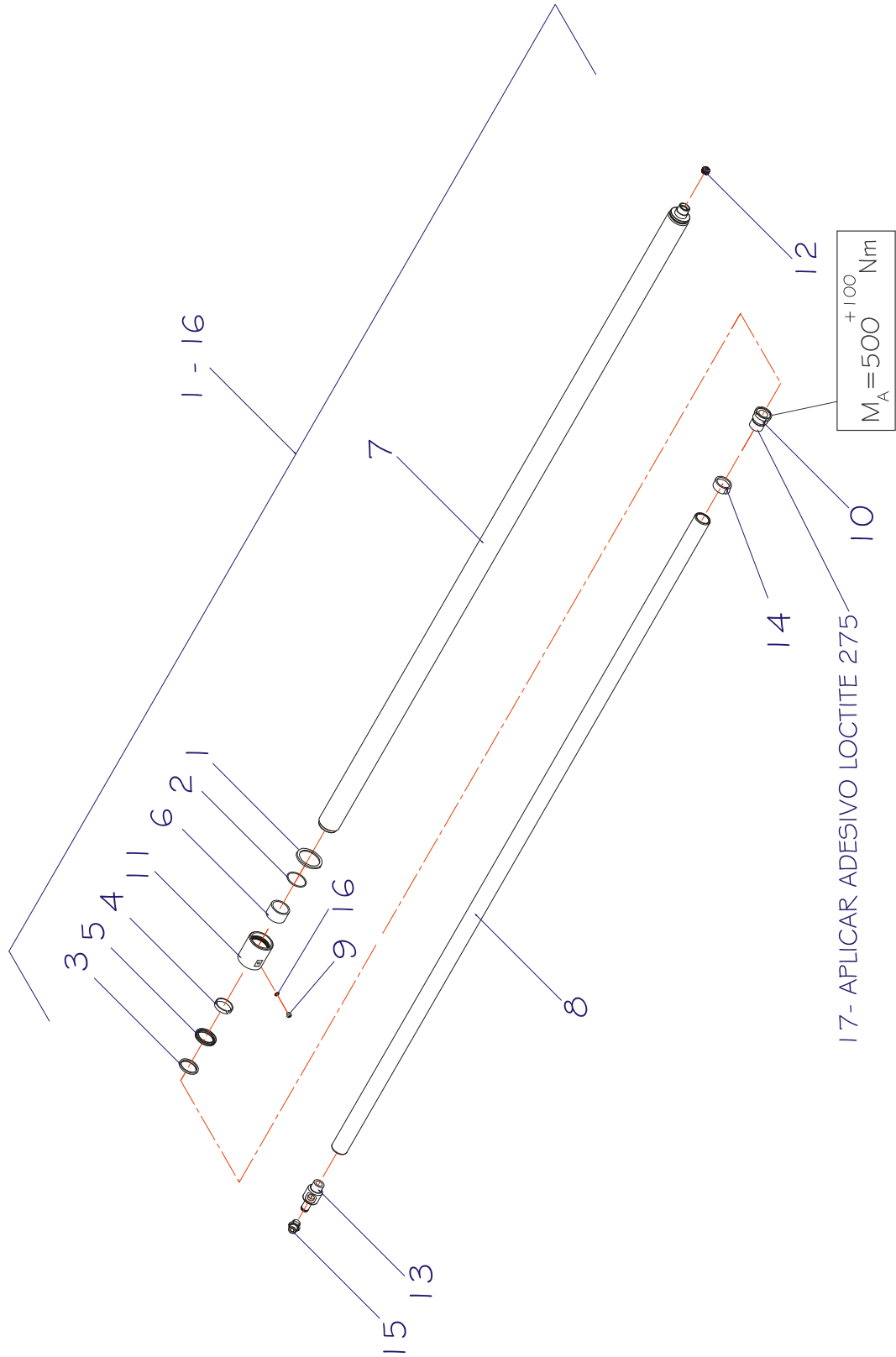
9- CILINDRO CENTRAL COMPLETO



CILINDRO CENTRAL COMPLETO

POS.	CÓDIGO	NOME	QTD.
1	0431011	ANEL RASPADOR DA TAMPA DO CILINDRO CENTRAL	1
2	0431010	GAXETA DA TAMPA DO CILINDRO CENTRAL	1
3	0430818	FITA GUIA	1
4	0432442	ANEL BACK-UP DA TAMPA DO CILINDRO CENTRAL	1
5	0432441	ANEL O-RING DA TAMPA DO CILINDRO CENTRAL	1
1-5	0432525	CONJUNTO DE VEDAÇÃO DO CILINDRO CENTRAL	1
6	0436065	BUJÃO M10	1
7	0436066	ANEL VEDAÇÃO M10	1
8	0432443	TAMPA SUPERIOR DO CILINDRO CENTRAL	1
9	0432440	BATENTE DO STOP DA HASTE CENTRAL	1
10	0430077	ADAPTADOR NIPLE	1
11	0430080	VÁLVULA DE SEGURANÇA	1
12	0435102	HASTE CENTRAL SOLDADO - 1760 – A PARTIR DA SÉRIE 0361770827	1
	0435103	HASTE CENTRAL SOLDADO - 1770 – A PARTIR DA SÉRIE 0361770827	1
	0435104	HASTE CENTRAL SOLDADO - 1780 – A PARTIR DA SÉRIE 0361770827	1
	0435105	HASTE CENTRAL SOLDADO - 1790 – A PARTIR DA SÉRIE 0361770827	1
	0435314	HASTE CENTRAL SOLDADO - 1710 – A PARTIR DA SÉRIE 0361770827	1
1-12	0431238	CILINDRO CENTRAL COMPLETO – PR1760	1
	0431239	CILINDRO CENTRAL COMPLETO – PR1770	1
	0431240	CILINDRO CENTRAL COMPLETO – PR1780	1
	0431241	CILINDRO CENTRAL COMPLETO – PR1790	1
13	0430840	TUBO CILINDRO CENTRAL	1
14	0430508	ABRAÇADEIRA	1
15	0426130	PARAFUSO	1

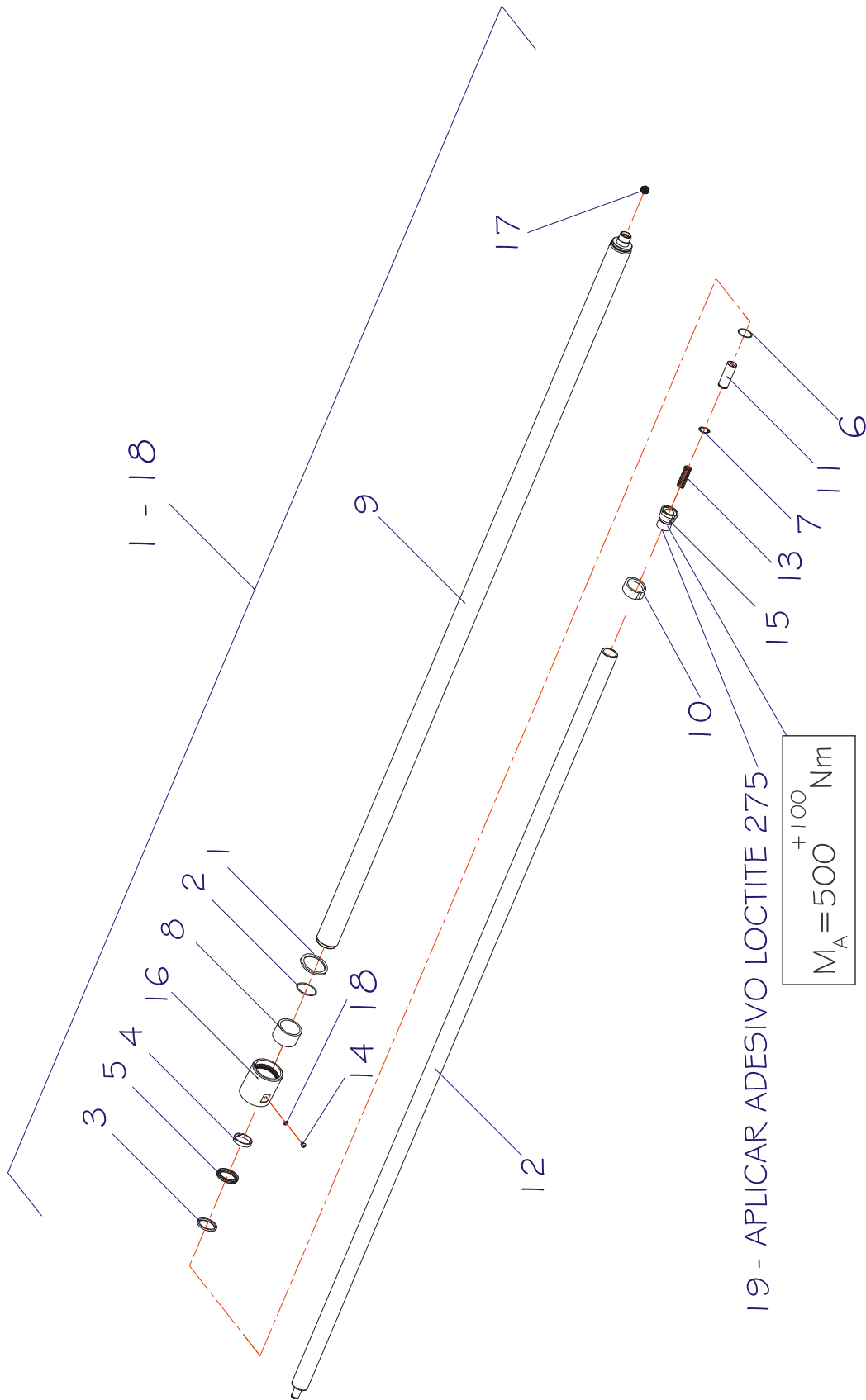
10- CILINDRO HASTE OCA COMPLETO



CILINDRO HASTE OCA COMPLETO

POS.	CÓDIGO COML.	NOME	QTD.
1	0432459	ANEL BACK-UP DA TAMPO DO CILINDRO LATERAL	1
2	0432458	ANEL O'RING DO CILINDRO HASTE OCA/MACIÇA	1
3	0430091	ANEL RASPADOR DO CILINDRO HASTE OCA/MACIÇA	1
4	0430079	FITA GUIA DA TAMPA DA HASTE OCA/MACIÇA	1
5	0430090	GAXETA DO CILINDRO HASTE OCA/MACIÇA	1
1 - 5	0432498	CONJUNTO DE VEDAÇÃO DO CILINDRO LATERAL	1
6	0432457	BATENTE DO STOP DAS HASTES LATERAIS	1
7	0430081	CAMISA DO CILINDRO HASTE OCA/MACIÇA - PR 1760	1
	0430539	CAMISA DO CILINDRO HASTE OCA/MACIÇA - PR 1770	1
	0430082	CAMISA DO CILINDRO HASTE OCA/MACIÇA - PR 1780	1
	0430083	CAMISA DO CILINDRO HASTE OCA/MACIÇA - PR 1790	1
8	0430536	HASTE OCA - PR 1760	1
	0430071	HASTE OCA - PR 1760	1
	0430537	HASTE OCA - PR 1780	1
	0430072	HASTE OCA - PR 1790	1
	0435315	HASTE OCA - PR 1710	1
9	0430063	PARAFUSO	1
10	0432461	STOP DOS PISTÕES LATERAIS	1
11	0432460	TAMPA DO CILINDRO LATERAL HASTE OCA/MACIÇA	1
12	0430080	VÁLVULA DE SEGURANÇA	1
13	0430076	PONTEIRA DA HASTE OCA	1
14	0432462	GUIA DE BRONZE DO STOP DO CILINDRO LATERAL	1
15	0430077	ADAPTADOR NIPLE	1
16	0430064	ARRUELA	1
1 - 16	0431027	CILINDRO HASTE OCA COMPLETO - PR 1760	1
	0430092	CILINDRO HASTE OCA COMPLETO - PR 1770	1
	0430093	CILINDRO HASTE OCA COMPLETO - PR 1780	1
	0430094	CILINDRO HASTE OCA COMPLETO - PR 1790	1
17	0432496	ADESIVO LOCTITE 275	-

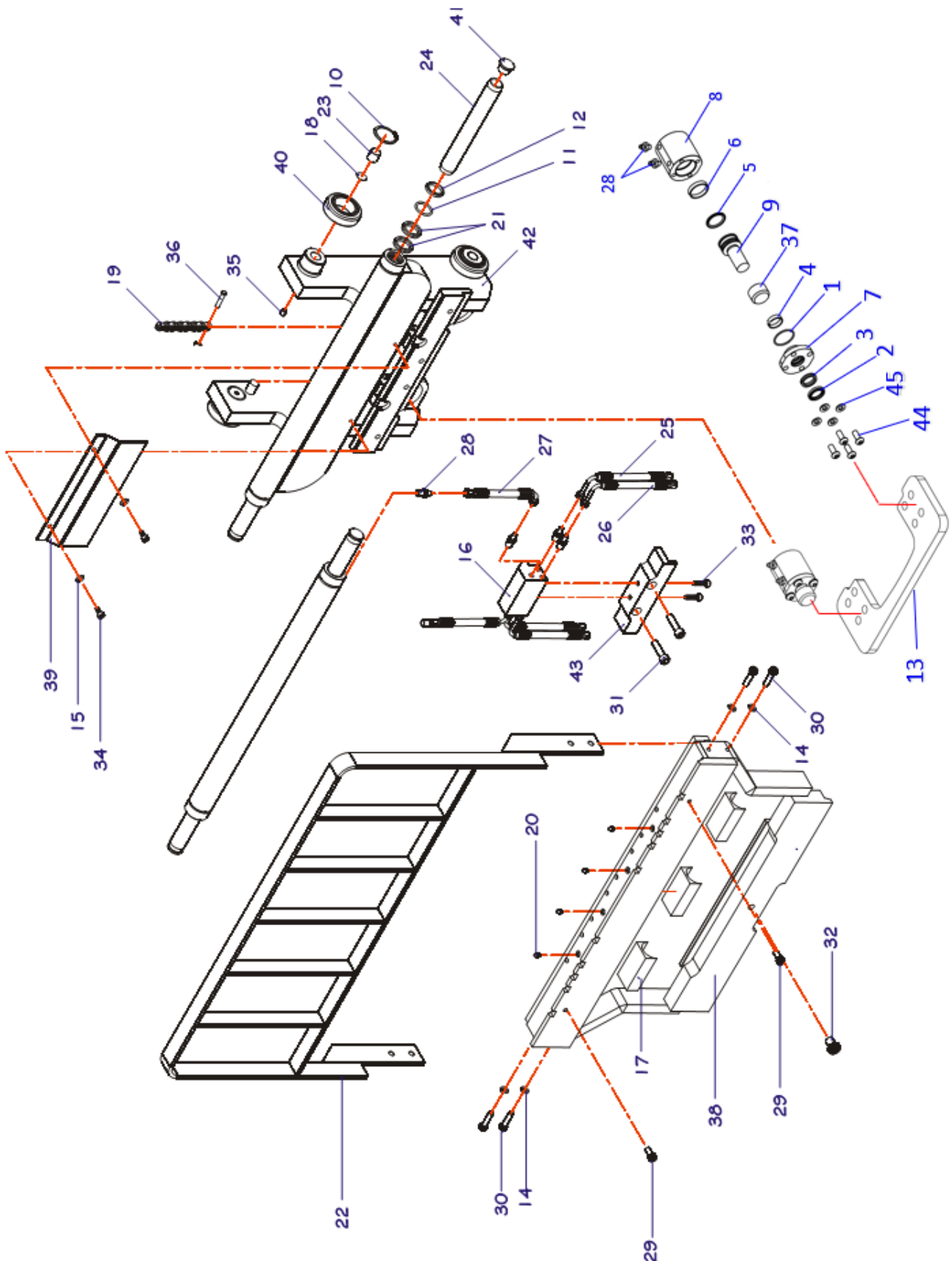
11- CILINDRO HASTE MACIÇA COMPLETO



CILINDRO HASTE MACIÇA COMPLETO

POS.	CÓDIGO COML.	NOME	QTD.
1	0432459	ANEL BACK-UP DA TAMPO DO CILINDRO LATERAL	1
2	0432458	ANEL ORING DO CILINDRO HASTE OCA/MACIÇA	1
3	0430091	ANEL RASPADOR DO CILINDRO HASTE OCA/MACIÇA	1
4	0430079	FITA GUIA DA TAMPA DA HASTE OCA/MACIÇA	1
5	0430090	GAXETA DO CILINDRO HASTE OCA/MACIÇA	1
6	0432190	ANEL O-RING DO STOP DO PISTÃO LATERAL	1
1 - 6	0432498	CONJUNTO DE VEDAÇÃO DO CILINDRO LATERAL	1
7	0402105	ANEL PARA EIXO	1
8	0432457	BATENTE DO STOP DAS HASTES LATERAIS	1
9	0431023	CAMISA DO CILINDRO LATERAL OCA/MACIÇA - PR 1760	1
	0430081	CAMISA DO CILINDRO LATERAL OCA/MACIÇA - PR 1770	1
	0430082	CAMISA DO CILINDRO LATERAL OCA/MACIÇA - PR 1780	1
	0430083	CAMISA DO CILINDRO LATERAL OCA/MACIÇA - PR 1790	1
10	0432462	GUIA DE BRONZE DO STOP DO CILINDRO LATERAL	1
11	0430103	HASTE DO AMORTECEDOR	1
12	0431027	HASTE MACIÇA - PR 1760	1
	0430098	HASTE MACIÇA - PR 1770	1
	0430099	HASTE MACIÇA - PR 1780	1
	0430100	HASTE MACIÇA - PR 1790	1
	0435316	HASTE MACIÇA - PR 1710	
13	0430070	MOLA DO AMORTECEDOR	1
14	0430063	PARAFUSO	1
15	0432461	STOP DAS HASTES LATERAIS	1
16	0432460	TAMPA DO CILINDRO HASTE OCA/MACIÇA	1
17	0430080	VÁLVULA DE SEGURANÇA	1
18	0430064	ANEL	1
1 - 18	0431025	CILINDRO HASTE MACIÇA COMPLETO - PR 1760	1
	0430104	CILINDRO HASTE MACIÇA COMPLETO - PR 1770	1
	0430105	CILINDRO HASTE MACIÇA COMPLETO - PR 1780	1
	0430106	CILINDRO HASTE MACIÇA COMPLETO - PR 1790	1
19	0432496	ADESIVO LOCTITE 275	-

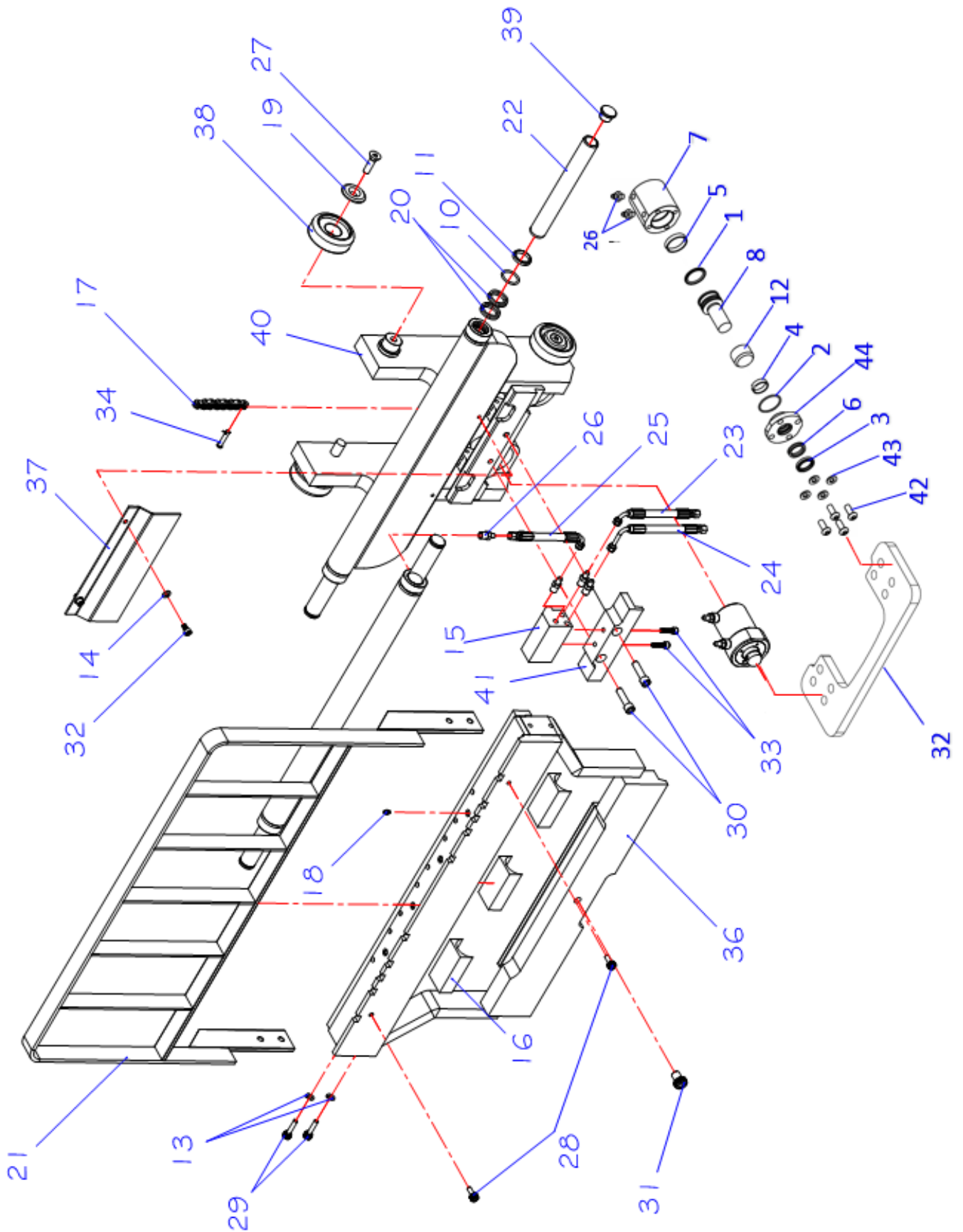
12- SUPORTE DO GARFO – PR1760/70/80



SUORTE DO GARFO – PR1760/70/80

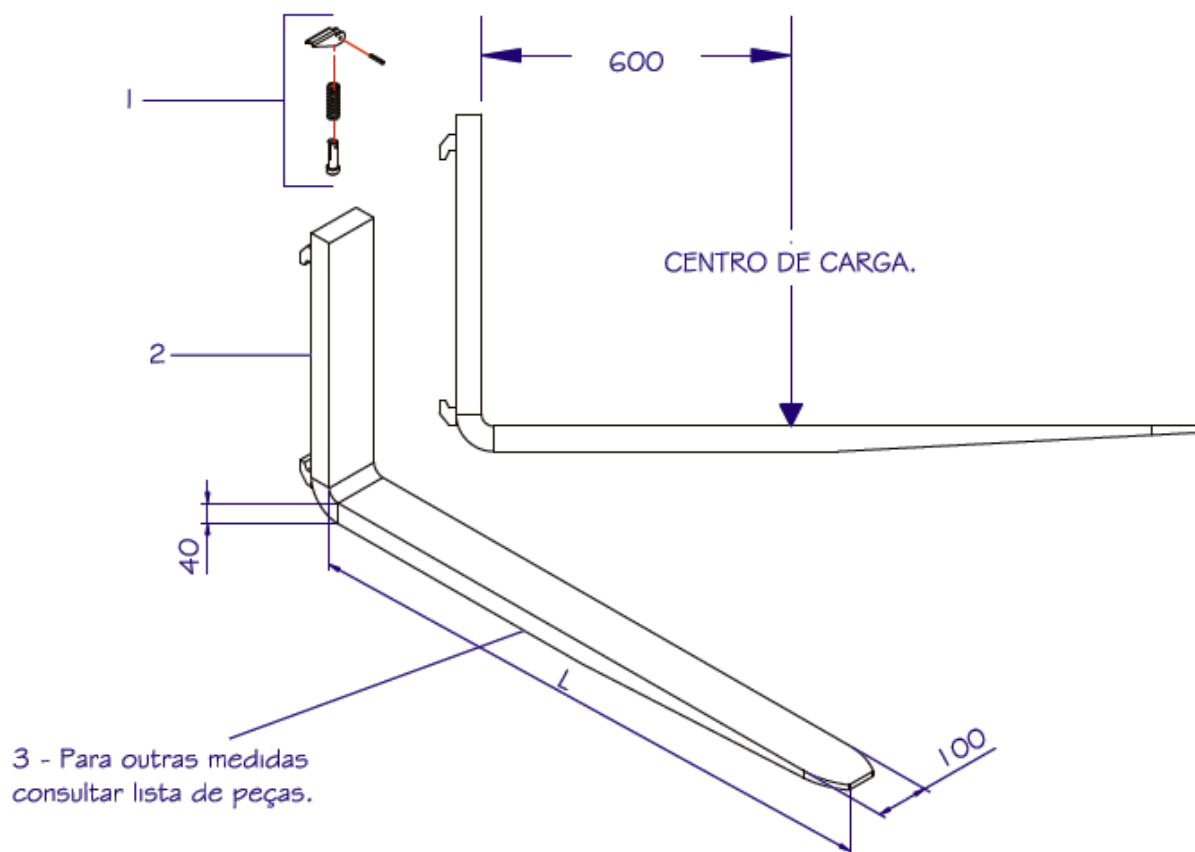
POS.	CÓDIGO COML.	NOME	QTD.
1	0430591	ANEL O'RING DA TAMPA DO CILINDRO DE ARTICULAÇÃO	2
2	0430592	ANEL RASPADOR DO CILINDRO DE ARTICULAÇÃO	2
3	0430593	GAXETA DO CILINDRO DE ARTICULAÇÃO	2
4	0430594	FITA GUIA	2
5	0430599	ANEL DE VEDAÇÃO	2
6	0430595	FITA GUIA	2
7	0430596	TAMPA DO CILINDRO DE ARTICULAÇÃO	2
8	0435341	CORPO DO CILINDRO DE INCLINAÇÃO	2
9	0435343	PISTÃO DE INCLINAÇÃO DO GARFO	2
1 - 6	0430578	CONJUNTO DE VEDAÇÃO DO CILINDRO DE ARTICULAÇÃO	2
1 - 9	0430616	CILINDRO DE ARTICULAÇÃO COMPLETO	2
10	0426035	ANEL ELÁSTICO	4
11	0401034	ANEL O'RING DO CORRETOR LATERAL	2
12	0402074	ANEL RASPADOR DO CORRETOR LATERAL	2
13	0435321	APOIO UNIFICADO	1
14	0430192	ARRUELA DE PRESSÃO	4
15	0401008	ARRUELA DE PRESSÃO	2
16	0430856	BLOCO DA VÁLVULA	1
17	0430179	CALÇO DESLIZANTE DO PORTA GARFOS	4
18	0426033	CALÇO DO ROLAMENTO DA COLUNA	4
19	0431077	CORRENTE DO GARFO - PR 1660	2
	0431078	CORRENTE DO GARFO - PR 1670	2
	0431079	CORRENTE DO GARFO - PR 1680	2
20	0414022	ENGRAXADEIRA	4
21	0402075	GAXETA DO CORRETOR LATERAL	4
22	0430195	GRADE DE PROTEÇÃO DOS PORTA GARFOS	1
23	0426034	GUIA LATERAL	4
24	0430626	HASTE DO CORRETOR LATERAL	2
25	1614197	MANGUEIRA MONTADA 245MM C/ TERMINAL LONGO - DKO	2
26	3306155	MANGUEIRA MONTADA 300MM - DKO	2
27	3306153	MANGUEIRA MONTADA 245MM - DKO	2
28	3300064	CORPO UNIAO RETA ACO MF METR 24 TB LEVE SAE UNF TB 08MM M14X1,5 X 7/16"-20	12
29	0430148	PARAFUSO	2
30	0426107	PARAFUSO	4
31	0432373	PARAFUSO	2
32	0430130	PARAFUSO	1
33	0430193	PARAFUSO	2
34	0426140	PARAFUSO	2
35	0401019	PARAFUSO	4
36	0430186	PINO DA CORRENTE	2
37	0435322	BUCHA PRENSADA	2
38	0430170	PORTA GARFOS	1
39	0430386	PROTEÇÃO DO BLOCO DA VÁLVULA	1
40	0426032	ROLAMENTO DA COLUNA	4
41	0430617	RÓTULA DE NYLON DO PISTÃO DO CORRETOR	2
42	0431074	SUORTE DO PORTA GARFOS	1
43	0430176	TRAVA DE SEGURANÇA DO CORRETOR LATERAL	1
44	0432099	PARAFUSO	4
45	0426192	ARRUELA LISA	4

SUPORE DO GARFO – PR1790/10



SUORTE DO GARFO – PR1790/10

POS.	CÓDIGO COML.	NOME	QTD.
1	0430599	ANEL DE VEDAÇÃO	2
2	0430591	ANEL O'RING DA TAMPA DO CILINDRO DE ARTICULAÇÃO	2
3	0430592	ANEL RASPADOR DO CILINDRO DE ARTICULAÇÃO	2
4	0430594	FITA GUIA	2
5	0430595	FITA GUIA	2
6	0430593	GAXETA DO CILINDRO DE ARTICULAÇÃO	2
7	0435341	CORPO DO CILINDRO DE INCLINAÇÃO	2
8	0435343	PISTÃO DE INCLINAÇÃO DO GARFO	2
9	0430596	TAMPA DO CILINDRO DE ARTICULAÇÃO	2
1 - 6	0430578	CONJUNTO DE VEDAÇÃO DO CILINDRO DE ARTICULAÇÃO	2
1 - 9	0430616	CILINDRO DE ARTICULAÇÃO COMPLETO	2
10	0401034	ANEL O'RING DO CORRETOR LATERAL	2
11	0402074	ANEL RASPADOR DO CORRETOR LATERAL	2
12	0435322	BUCHA Prensada	2
13	0430192	ARRUELA DE PRESSÃO	4
14	0401008	ARRUELA DE PRESSÃO	2
15	0430856	BLOCO DA VÁLVULA	1
16	0430179	CALÇO DESLIZANTE DO PORTA GARFOS	4
17	0430189	CORRENTE DO GARFO - PR 1690	2
18	0414022	ENGRAXADEIRA	4
19	0430184	FLANGE DO ROLAMENTO DA COLUNA	4
20	0402075	GAXETA DO CORRETOR LATERAL	6
21	0430195	GRADE DE PROTEÇÃO DOS PORTA GARFOS	1
22	0430626	HASTE DO CORRETOR LATERAL	2
23	0435372	MANGUEIRA MONTADA 245MM - DKO	2
24	0435373	MANGUEIRA MONTADA 245MM C/ TERMINAL LONGO - DKO	2
25	0435374	MANGUEIRA MONTADA 300MM - DKO	2
26	0435371	CORPO UNIAO RETA ACO MF METR 24 TB LEVE SAE UNF TB 08MM M14X1,5 X 7/16"-20	12
27	0430185	PARAFUSO	4
28	0430148	PARAFUSO	2
29	0426107	PARAFUSO	4
30	0401131	PARAFUSO	2
31	0430130	PARAFUSO	1
32	0435321	APOIO UNIFICADO	1
33	0430193	PARAFUSO	2
34	0430186	PINO DA CORRENTE	2
35	0430194	PINO ELÁSTICO	2
36	0430170	PORTA GARFOS	1
37	0430386	PROTEÇÃO DO BLOCO DA VÁLVULA	1
38	0430183	ROLAMENTO DA COLUNA (Ø 89,5)	4
	0430648	ROLAMENTO DA COLUNA (Ø 88,2)	4
	0430649	ROLAMENTO DA COLUNA (Ø89,8)	4
39	0430617	RÓTULA DE NYLON DO PISTÃO DO CORRETOR	2
40	0430169	SUORTE DO PORTA GARFOS	1
41	0430176	TRAVA DE SEGURANÇA DO CORRETOR LATERAL	1
42	0432099	PARAFUSO	4
43	0426192	ARRUELA LISA	4
44	0435342	TAMPA DO CILINDRO DE INCLINAÇÃO	1

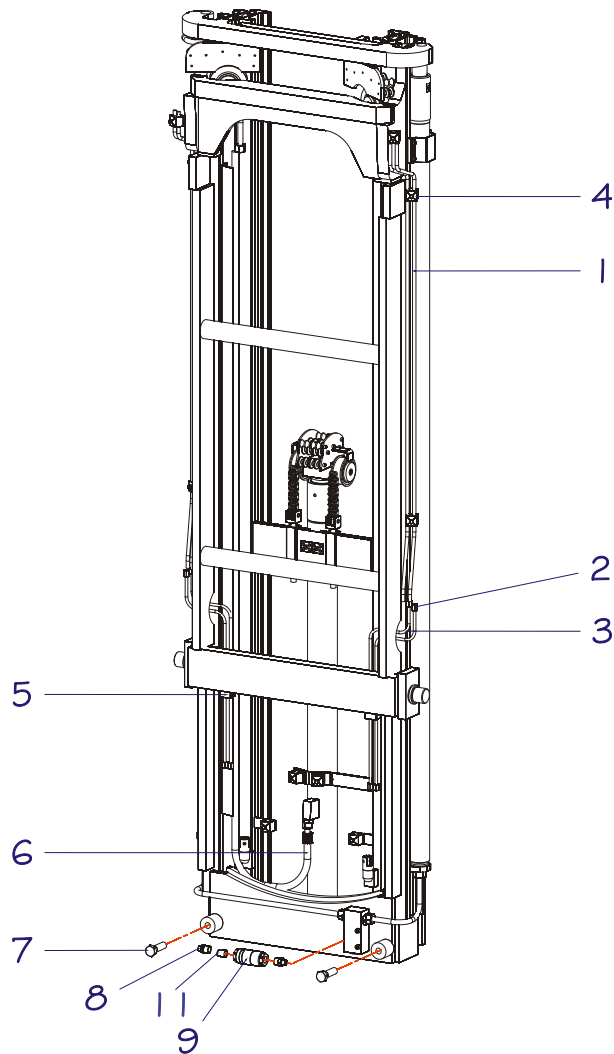


POS.	CÓDIGO COML.	NOME	QTD.
1	0430265	CONJUNTO TRAVA DO GARFO	2
2	0430270	* GARFO COMPLETO SEÇÃO 40 X 10 (L=1150)	2
3	0430373	GARFO COMPLETO SEÇÃO 40 X 10 (L=1100)	2
	0430271	GARFO COMPLETO SEÇÃO 40 X 10 (L=1200)	2
	0430272	GARFO COMPLETO SEÇÃO 40 X 10 (L=1400)	2
	0430273	GARFO COMPLETO SEÇÃO 40 X 10 (L=1500)	2
	0430274	GARFO COMPLETO SEÇÃO 40 X 10 (L=1800)	2
	0430275	GARFO COMPLETO SEÇÃO 40 X 10 (L=2400)	2

* Garfo padrão da Empilhadeira Retrátil.

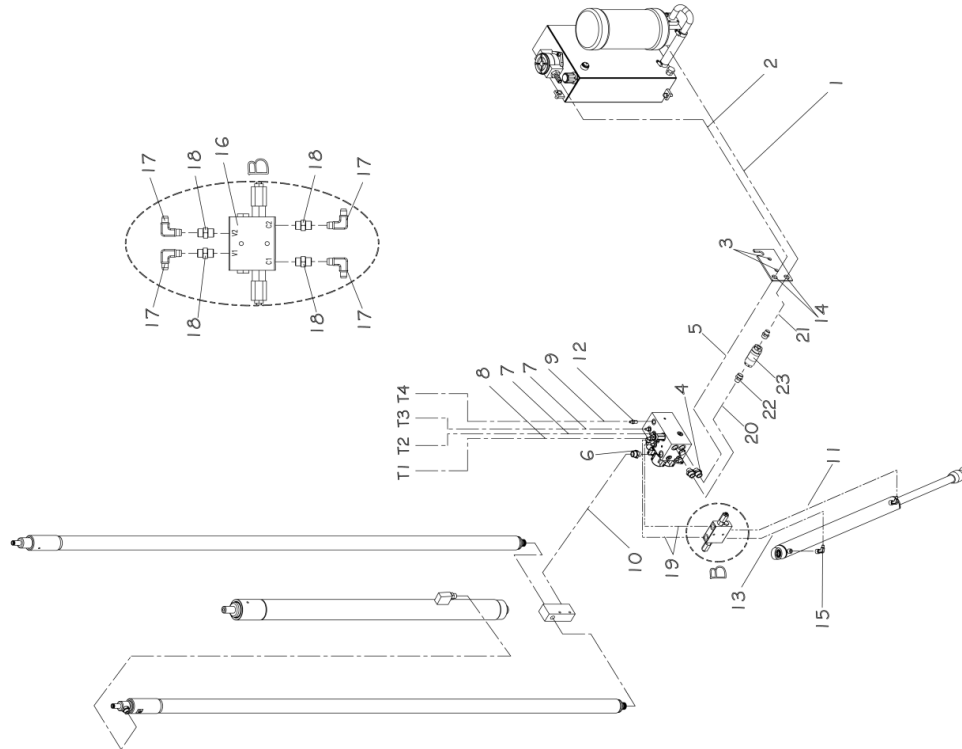
As opções de medidas de garfo contidas na tabela acima poderão ser obtidas mediante consulta aos representantes.

14- TORRE DE ELEVAÇÃO 2



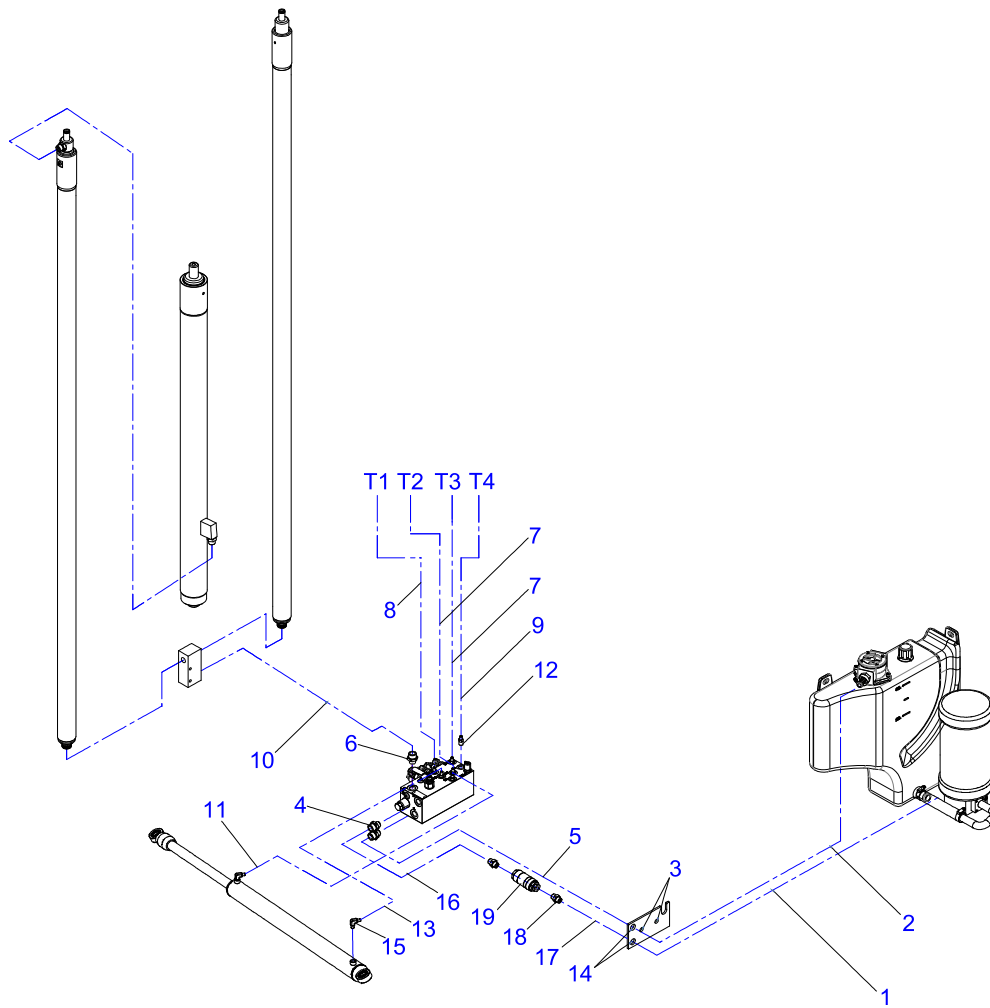
POS.	CÓDIGO COML.	NOME	QTD.
1	0435375	MANGUEIRA - PR 1660	4
	0435376	MANGUEIRA - PR 1670	4
	0435377	MANGUEIRA - PR 1680	4
	0435378	MANGUEIRA - PR 1690	4
	0435379	MANGUEIRA - PR1710	4
	0435380	MANGUEIRA - PR1711	4
2	0430251	TUBO T01	2
3	0430252	TUBO T02	2
4	0430253	STAUFF ABRAÇADEIRA SP112/12 PP-GD-AS	12
5	0430254	STAUFF ABRAÇADEIRA SP108/08 PP-GD-AS	2
6	0431182	MANGUEIRA MH 1614 - PR1760	1
	0430255	MANGUEIRA MH 14 - PR 1770 / 1780	1
7	0430911	PARAFUSO SEXTAVADO	2
8	0435371	CORPO UNIAO RETA ACO MF METR 24 TB LEVE SAE UNF TB 08MM M14X1,5 X 7/16"-20	1
9	0431161	FILTRO DE LINHA PARA ALTA PRESSÃO COM FILTRO	1
10	0430217	ADAPTADOR	1
11	0431263	FILTRO DO FILTRO DE LINHA	1

15- SISTEMA HIDRÁULICO



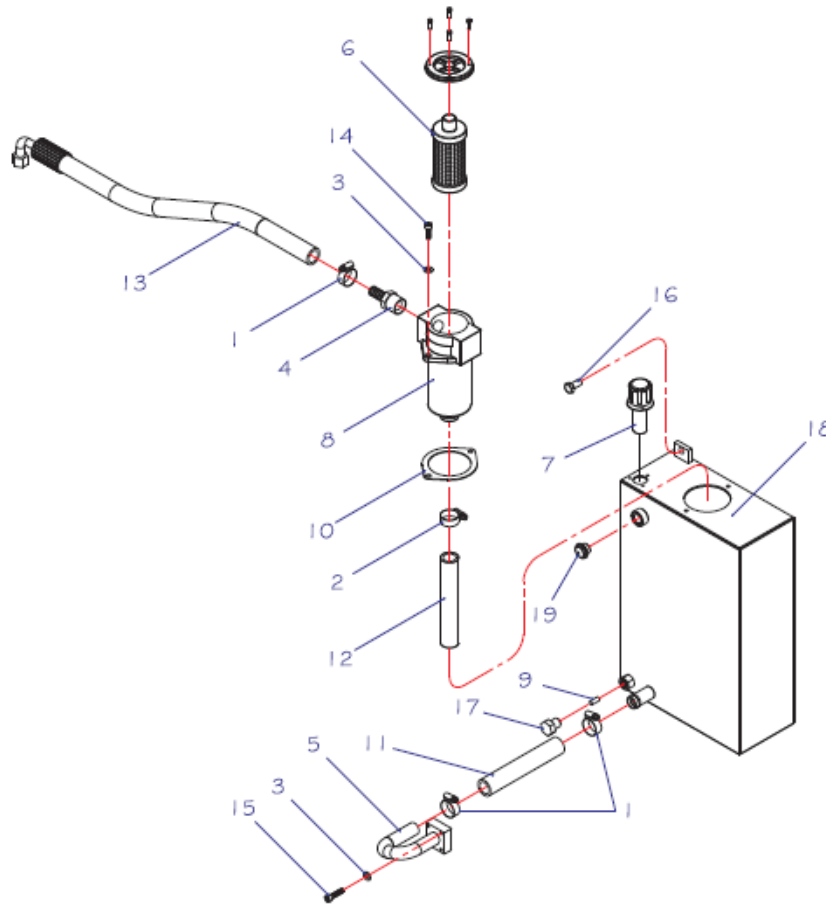
POS.	CÓDIGO COML.	NOME	QTD.
1	0431138	MANGUEIRA - MH 1608	1
2	0431139	MANGUEIRA - MH 1604	1
3	0430327	CONTRA-PORCA	2
4	0431148	CONEXÃO CUMA	2
5	0431082	MANGUEIRA - MH 1601	1
6	0430314	CONEXÃO CUMA	1
7	0431143	MANGUEIRA - MH 1607	2
8	0431144	MANGUEIRA - MH 1605	1
9	0431145	MANGUEIRA - MH 1606	1
10	0431255	MANGUEIRA - MH 1616	1
11	0435092	MANGUEIRA- MH57 (ATÉ O NÚMERO DE SÉRIE 0170052)	1
	0432470	MANGUEIRA- MH54 (A PARTIR DO NÚMERO DE SÉRIE 0170053)	1
12	0430315	CONEXÃO CUMA	6
13	0435093	MANGUEIRA- MH56 (ATÉ O NÚMERO DE SÉRIE 0170052)	1
	0432471	MANGUEIRA- MH55 (A PARTIR DO NÚMERO DE SÉRIE 0170053)	2
14	0430328	CONTRA-PORCA	2
15	0430858	CONEXÃO	2
16	0430875	VÁLVULA CONTRA BALANÇO DUPLA (A PARTIR DO NÚMERO DE SÉRIE 0170053)	1
17	0432472	CONEXÃO (A PARTIR DO NÚMERO DE SÉRIE 0170053)	4
18	0432473	CONEXÃO (A PARTIR DO NÚMERO DE SÉRIE 0170053)	4
19	0432469	MANGUEIRA- MH53 (A PARTIR DO NÚMERO DE SÉRIE 0170053)	2
20	0435156	MANGUEIRA DO FILTRO PARA O BLOCO 350MM	1
21	0435155	MANGUEIRA DO TRILHO PARA O FILTRO 360MM	1
22	0432310	CONEXÃO	2
23	0431161	FILTRO DE LINHA PARA ALTA PRESSÃO COM FILTRO	1

15- SISTEMA HIDRÁULICO (APARTIR DO Nº SÉRIE 20220121)



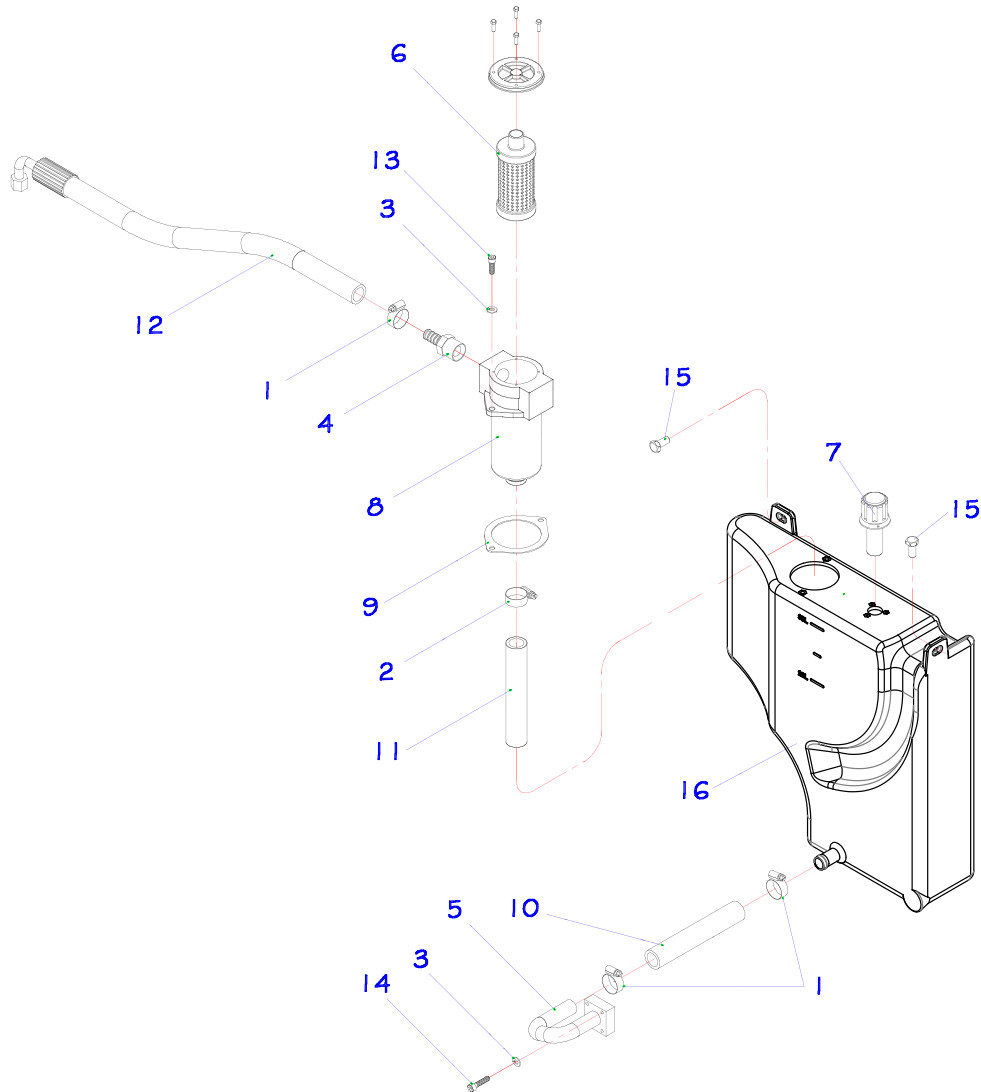
POS.	CÓDIGO COML.	NOME	QTD.
1	0431138	MANGUEIRA - MH 1608	1
2	0431139	MANGUEIRA - MH 1604	1
3	0430327	CONTRA-PORCA	2
4	0431148	CONEXÃO CUMA	2
5	0431082	MANGUEIRA - MH 1601	1
6	0430314	CONEXÃO CUMA	1
7	0431143	MANGUEIRA - MH 1607	2
8	0431144	MANGUEIRA - MH 1605	1
9	0431145	MANGUEIRA - MH 1606	1
10	0431255	MANGUEIRA - MH 1616	1
11	0432978	MANGUEIRA RECUO CILINDRO RETRÁTIL	1
12	0430315	CONEXÃO CUMA	6
13	0432977	MANGUEIRA AVANÇO CILINDRO RETRÁTIL	1
14	0430328	CONTRA-PORCA	2
15	0430858	CONEXÃO	2
16	0435156	MANGUEIRA DO FILTRO PARA O BLOCO 350MM	1
17	0435155	MANGUEIRA DO TRILHO PARA O FILTRO 360MM	1
18	0432310	CONEXÃO	2
19	0431161	FILTRO DE LINHA PARA ALTA PRESSÃO COM FILTRO	1

16- RESERVATÓRIO (ATÉ A SÉRIE 05200509)



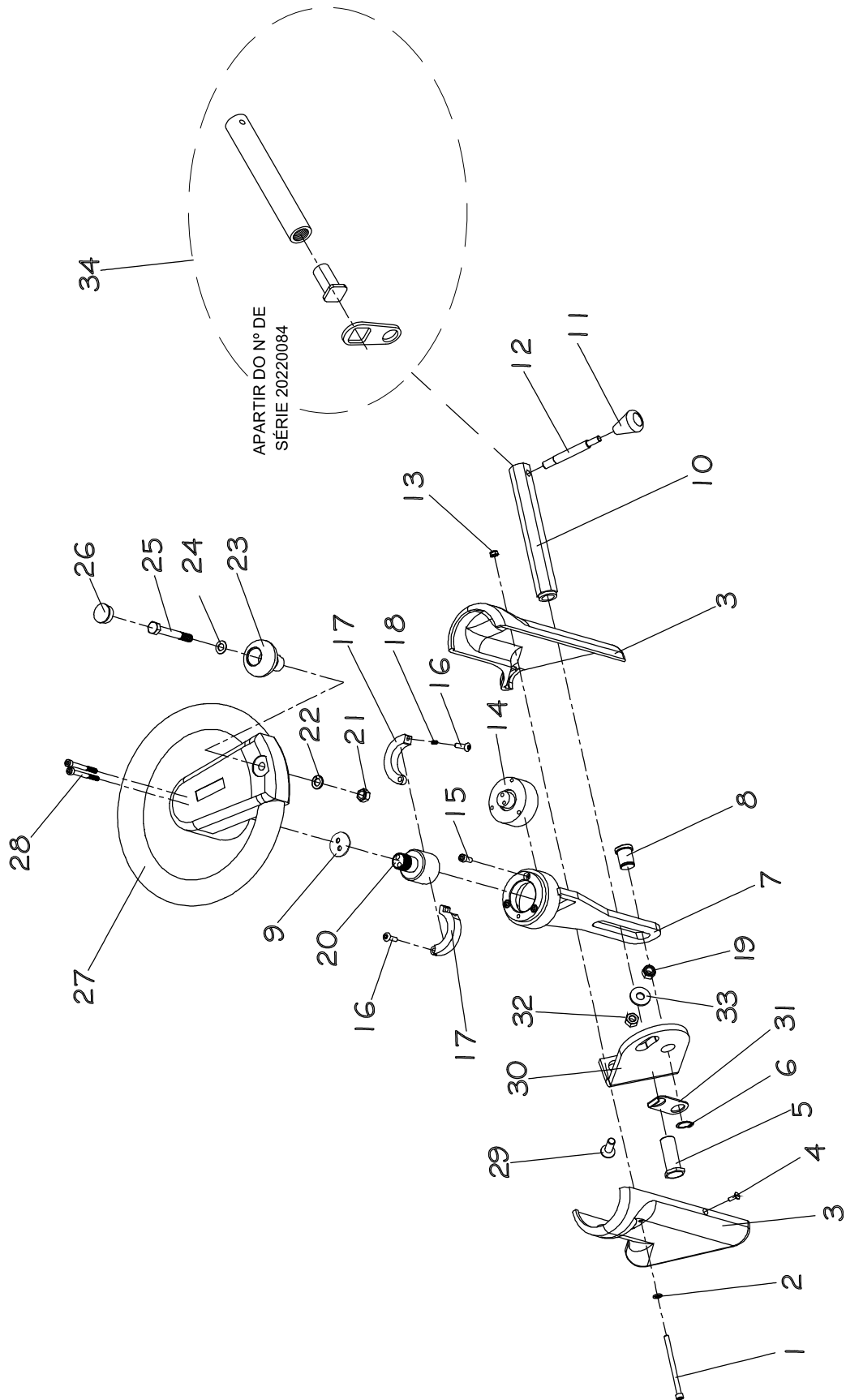
POS.	CÓDIGO COML.	NOME	QTD.
1	0430363	ABRAÇADEIRA	3
2	0430369	ABRAÇADEIRA	1
3	0401008	ARRUELA DE PRESSÃO	6
4	0430364	CONEXÃO	1
5	0431083	CONEXÃO CURVA	1
6	0430564	ELEMENTO PARA FILTRO	1
7	0430390	FILTRO ABSOLUTO	1
8	0430563	FILTRO DE RETORNO	1
9	0430424	IMÃ DO RESERVATÓRIO	1
10	0430365	JUNTA DO FILTRO DE RETORNO	1
11	0430370	MANGUEIRA	1
12	0430366	MANGUEIRA DO FILTRO DE RETORNO	1
13	0431139	MANGUEIRA MH 1604	1
14	0430367	PARAFUSO	2
15	0430149	PARAFUSO	4
16	0402007	PARAFUSO	2
17	0430267	PARAFUSO	1
18	0435069	TANQUE	1
19	0430266	VISOR DE ÓLEO	1

RESERVATÓRIO (A PARTIR DA SÉRIE 05200510)



POS.	CÓDIGO COML.	NOME	QTD.
1	0430363	ABRAÇADEIRA	3
2	0430369	ABRAÇADEIRA	1
3	0401008	ARRUELA	6
4	0430364	CONEXÃO	1
5	0431083	CONEXÃO CURVA	1
6	0430564	ELEMENTO PARA FILTRO	1
7	0430390	FILTRO ABSOLUTO	1
8	0430563	FILTRO DE RETORNO	1
9	0430365	JUNTA DO FILTRO DE RETORNO	1
10	0430370	MANGUEIRA DE LIGAÇÃO DO RESERVATÓRIO	1
11	0430366	MANGUEIRA DO FILTRO DE RETORNO	1
12	0430256	MANGUEIRA MH 15	1
13	0430367	PARAFUSO	2
14	0430149	PARAFUSO	4
15	0402007	PARAFUSO	2
16	0432780	TANQUE	1

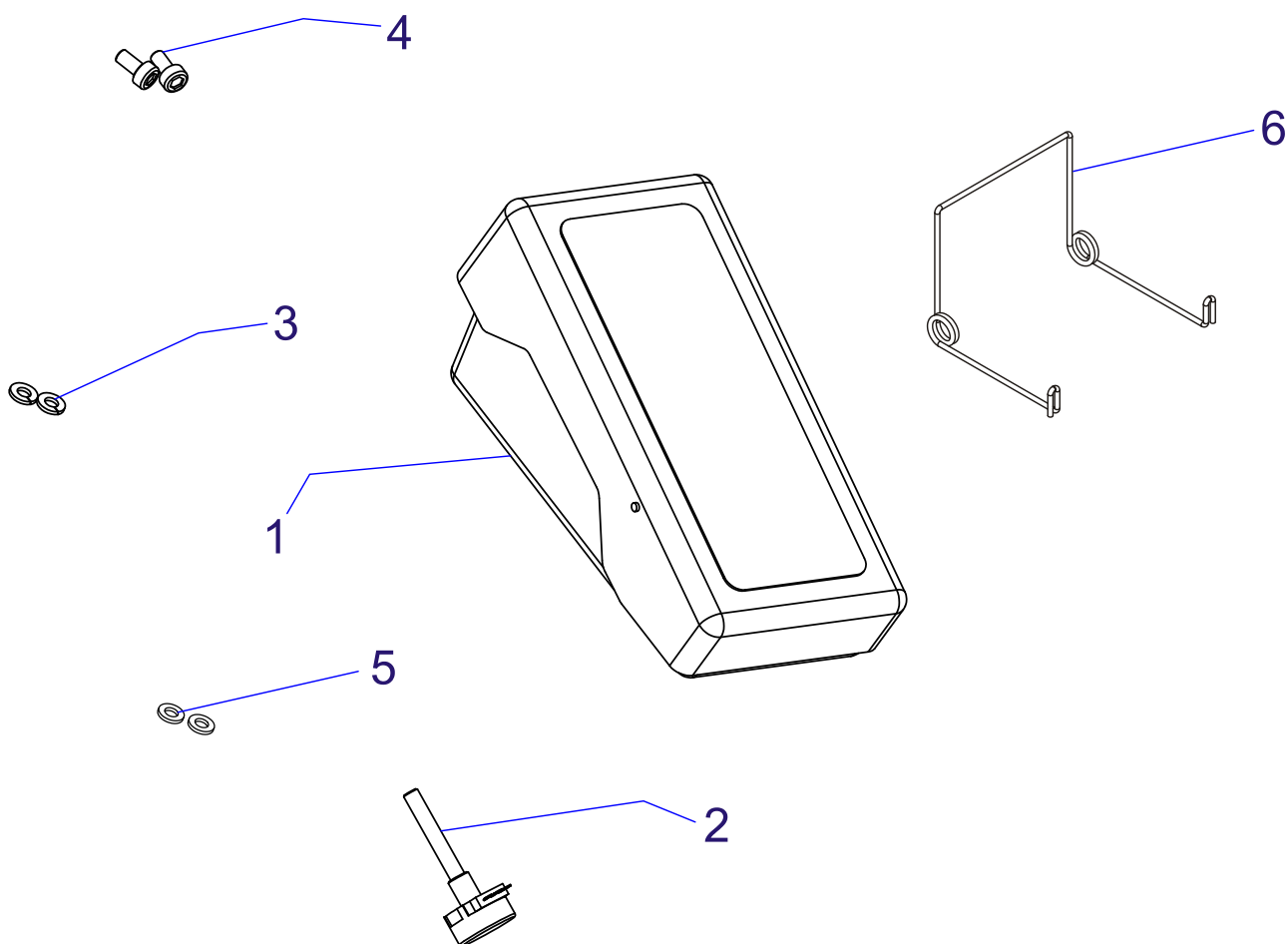
17- CONJUNTO DE DIREÇÃO



CONJUNTO DE DIREÇÃO

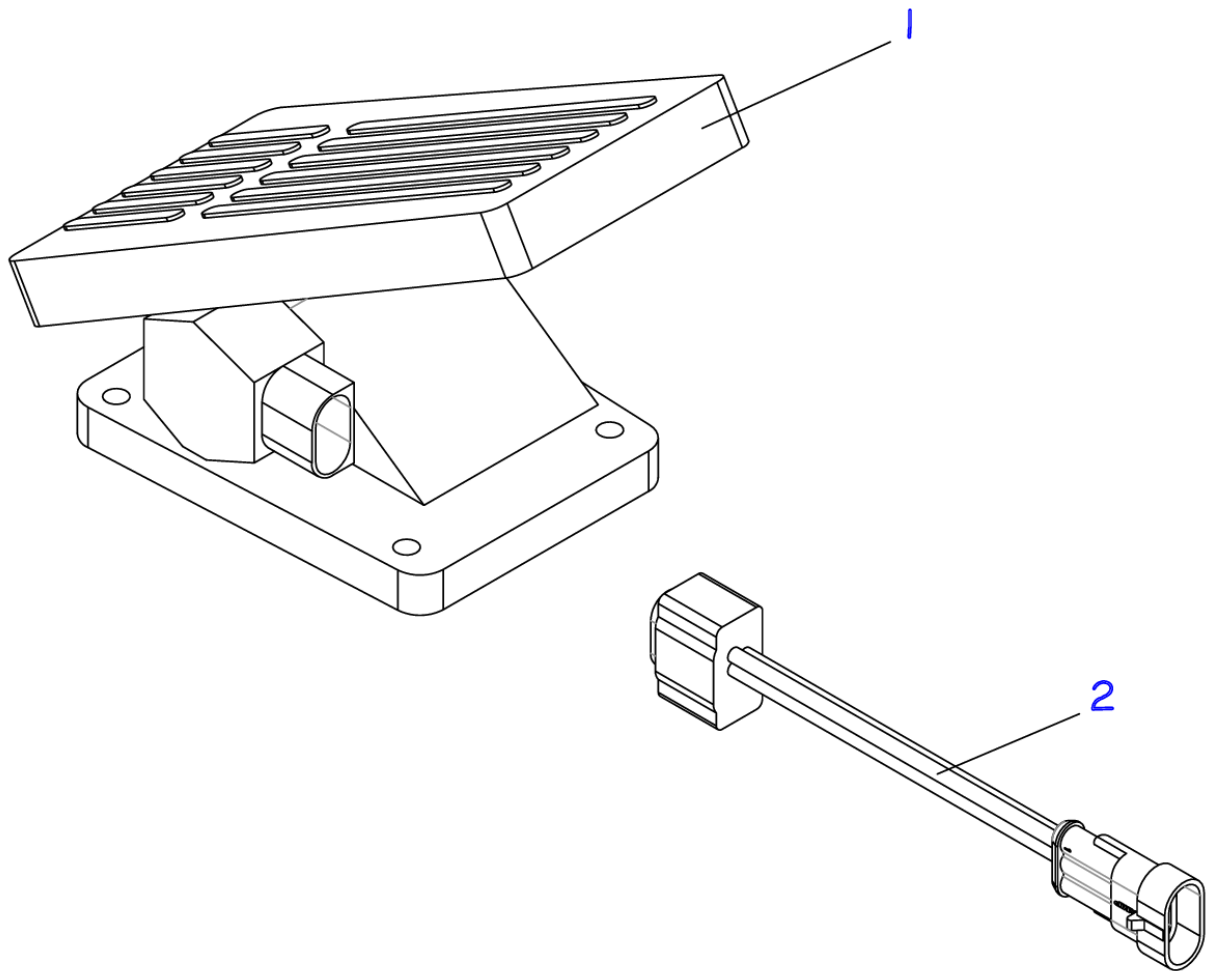
POS.	CÓDIGO	DESCRIÇÃO	QTD
1	0432166	PARAFUSO	1
2	0426103	ARRUELA LISA	1
3	0432167	CONJUNTO COIFA DA DIREÇÃO	1
4	0432168	PARAFUSO	1
5	0431086	PARAFUSO TRAVA DA COLUNA DE DIREÇÃO (ATÉ O NÚMERO DE SÉRIE 0160049)	1
6	0401057	ANEL ELÁSTICO	1
7	0432169	COLUNA DE DIREÇÃO	1
8	0432173	EIXO DA COLUNA DE DIREÇÃO (ATÉ O NÚMERO DE SÉRIE 0160049)	1
	0435097	EIXO DA COLUNA DE DIREÇÃO (APÓS O NÚMERO DE SÉRIE 0160050)	1
9	0432640	ARRUELA DE FIXAÇÃO DO VOLANTE	1
10	0432171	TRAVA DA COLUNA DE DIREÇÃO (ATÉ O NÚMERO DE SÉRIE 0160049)	1
11	0432172	MANOPLA DA ALAVANCA DA COLUNA DE DIREÇÃO	1
12	0431088	ALAVANCA DA TRAVA COLUNA DE DIREÇÃO	1
13	0426104	PORCA	1
14	0432174	ENCODER DO VOLANTE – PR20i/17 *** NÚMERO DE SÉRIE ANTERIOR A 1050028 – SOLICITAR INSTRUÇÃO DE AJUSTE DE PARÂMETRO - 2016-001.	1
15	0426024	PARAFUSO	3
16	0426109	PARAFUSO	2
17	0432512	TRAVA DA DIREÇÃO	2
18	0432176	MOLA TRAVA DA DIREÇÃO	1
19	0432178	EIXO DE DIREÇÃO	1
20	0432057	PORCA	2
21	0426137	PORCA	1
22	0401008	ARRUELA DE PRESSÃO	1
23	0432042	MANOPLA DO VOLANTE PR20i	1
24	0402268	ARRUELA	1
25	0426138	PARAFUSO	1
26	0432038	TAMPA DA MANOPLA DO VOLANTE PR20i	1
27	0432179	VOLANTE PR20i	1
28	0432051	PARAFUSO	2
21 - 28	0430112	VOLANTE COMPLETO PR20i	1
29	0432268	PARAFUSO	2
30	0432269	CHAPA DE FIXAÇÃO DA COLUNA DE DIREÇÃO	1
31	0432270	TRAVA DA COLUNA DE DIREÇÃO (ATÉ NÚMERO DE SÉRIE 0160049)	1
	0435096	TRAVA DA COLUNA DE DIREÇÃO (APÓS O NÚMERO DE SÉRIE 0160050)	1
32	0402028	PORCA SEXTAVADA	2
33	0432253	ARRUELA LISA	2
34	0435249	KIT TRAVA DIREÇÃO PR20i / PR17 (APARTIR NÚMERO DE SÉRIE 20220084)	1

18- PEDAL DO ACELERADOR (UTILIZADO APENAS PARA OS EQUIPAMENTOS ATÉ N° DE SÉRIE 12180341)



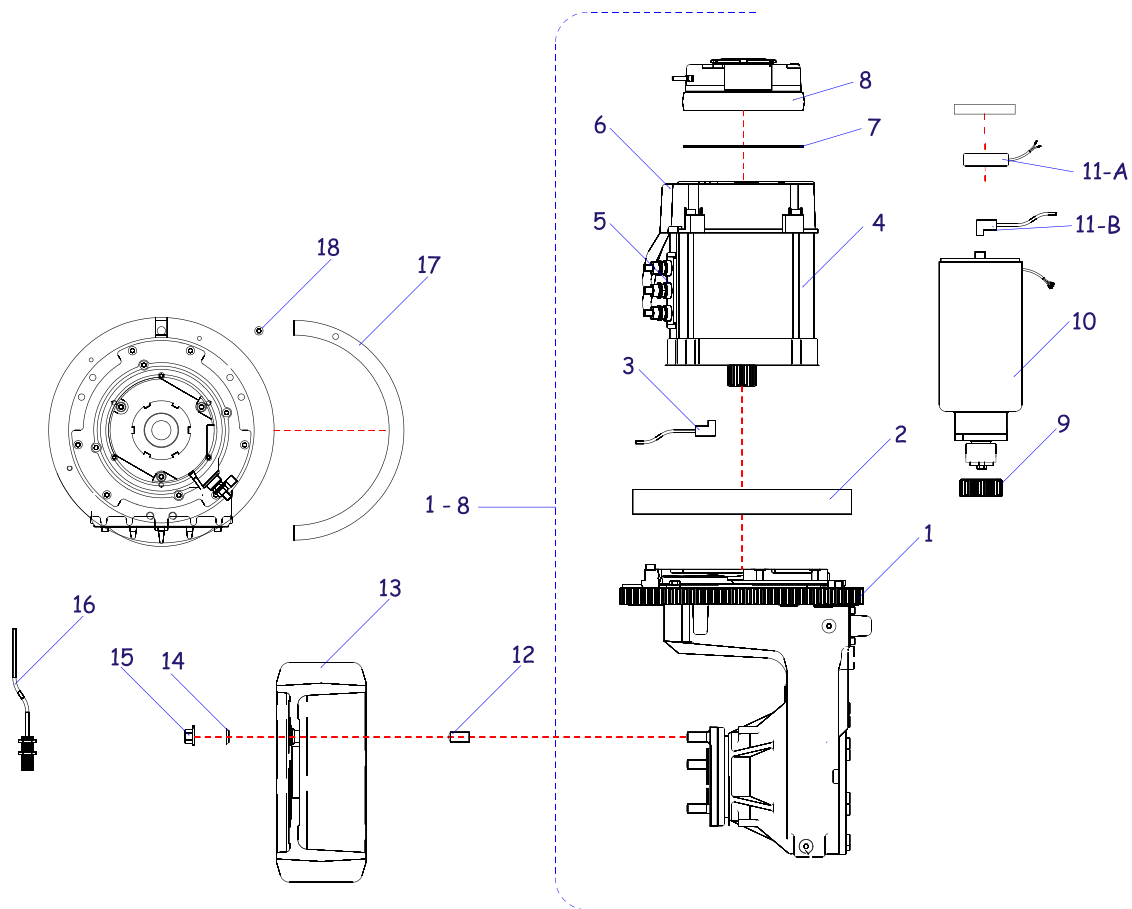
POS.	CÓDIGO	NOME	QTD.
1	0430588	PEDAL DO ACELERADOR FP2 – PR 20 / 20i / 16 / 17	1
2	0430581	POTENCIÔMETRO DO PEDAL DO ACELERADOR	1
3	0430016	ARRUELA DE PRESSÃO	2
4	0426130	PARAFUSO	2
5	0426103	ARRUELA	2
6	0430850	MOLA DO PEDAL ACELERADOR	1

PEDAL DO ACELERADOR (A PARTIR DO N° DE SÉRIE 12180342)



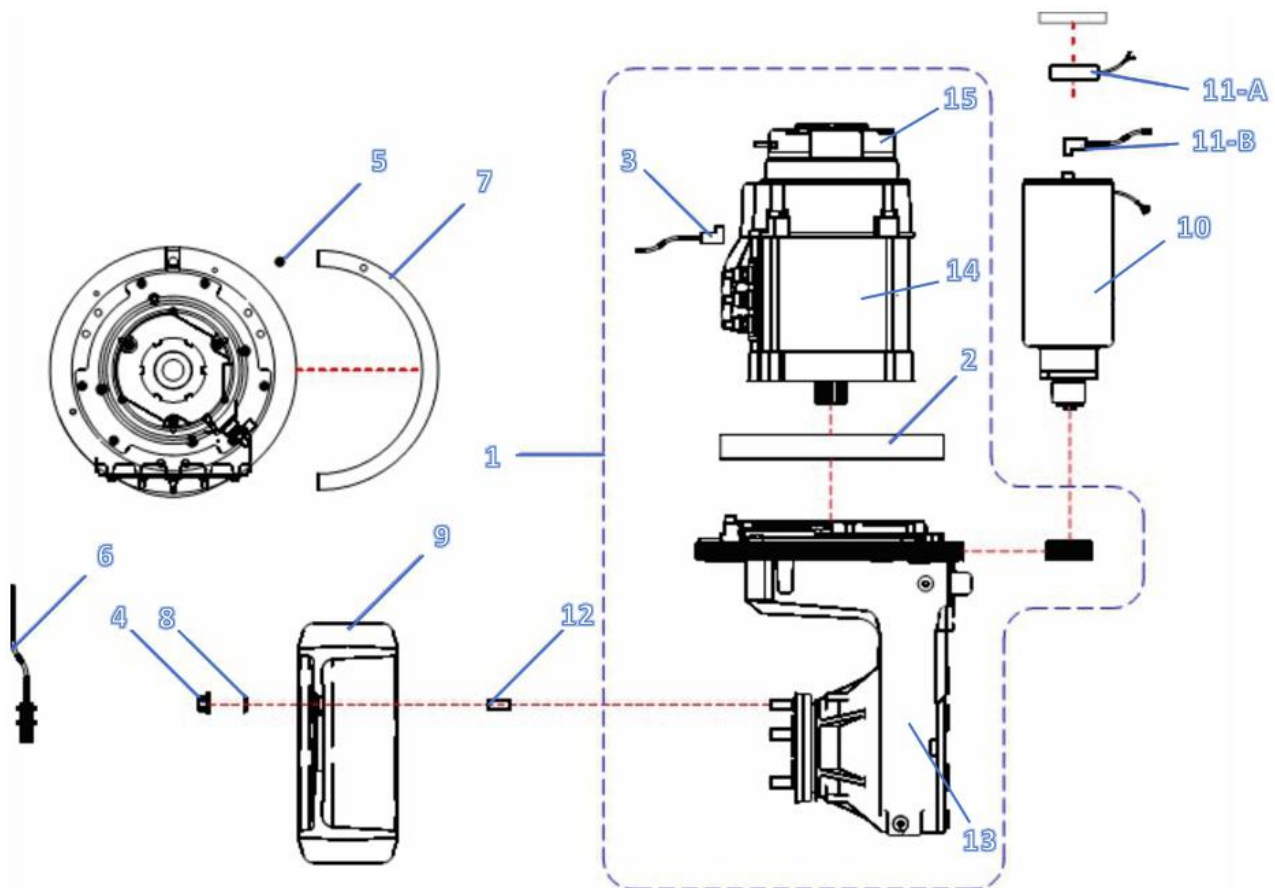
POS.	CÓDIGO	NOME	QTD.
1	0432678	PEDAL DO ACELERADOR – PR 20i / 17	1
2	0432723	CHICOTE DO PEDAL DO ACELERADOR	1

19- CONJUNTO DA TRAÇÃO (ATÉ O N° DE SÉRIE 20210730)



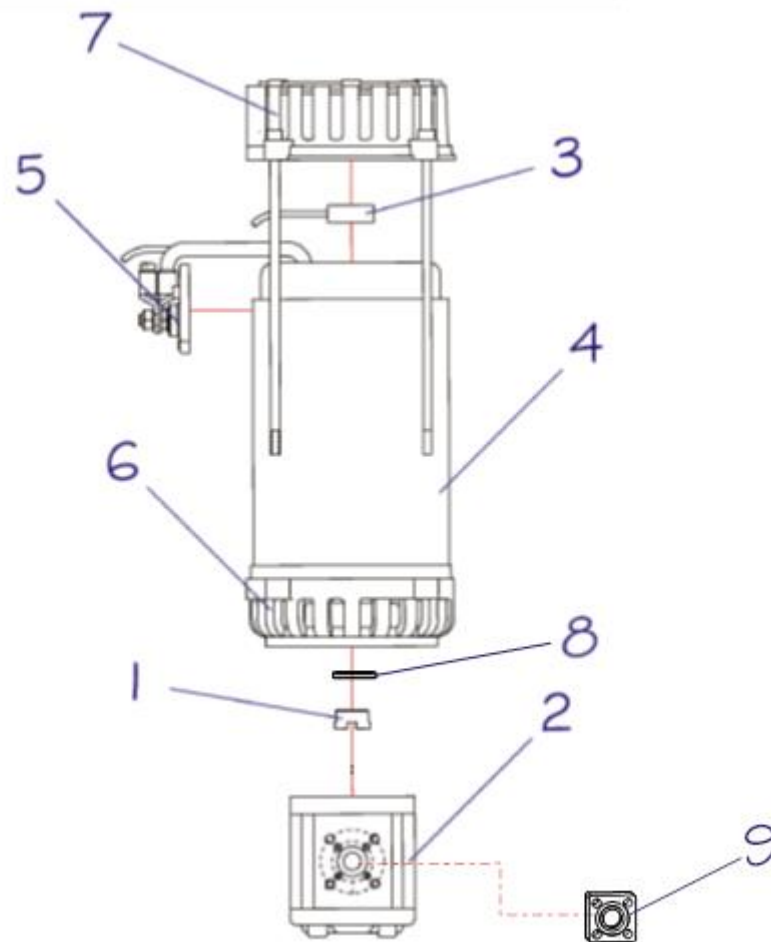
POS.	CÓDIGO COML.	NOME	QTD.
1	0431194	ENGRENAGEM DO MOTOR DE TRAÇÃO	1
2	0430433	ROLAMENTO PRINCIPAL DE GIRO DA TRANSMISSÃO	1
3	0430558	ENCODER DO MOTOR DE TRAÇÃO	1
4	0431097	MOTOR DE TRAÇÃO	1
5	0431197	SUPORE DOS CABOS DE POTÊNCIA	1
6	0431196	TAMPA DO MOTOR DE TRAÇÃO	1
7	0430628	DISCO DO FREIO DO MOTOR DE TRAÇÃO	1
8	0431099	FREIO MAGNÉTICO	1
1-8	0431096	MOTOR DE TRAÇÃO COMPLETO	1
9	0430570	ENGRENAGEM DA DIREÇÃO P/ TRANSMISSÃO	1
10	0432231	MOTOR DA DIREÇÃO ELÉTRICA	1
11-A	0432536	ENCODER DO MOTOR DE DIREÇÃO-CFR	1
11-B	0405709	ENCODER DO MOTOR DE DIREÇÃO - CIMA	1
12	0430436	PRISIONEIRO DA RODA DE TRAÇÃO	5
13	0400058	RODA DE TRAÇÃO	1
14	0430261	ARRUELA CÔNICA	5
15	0430260	PORCA SEXTAVADA CÔNICA	5
16	0430333	SENSOR DE POSICIONAMENTO DO MOTOR DE TRAÇÃO	1
17	0430264	CHAPA DE POSICIONAMENTO DE DIREÇÃO	1
18	0426105	PARAFUSO	1

CONJUNTO DA TRAÇÃO (A PARTIR DO N° DE SÉRIE 20210731)



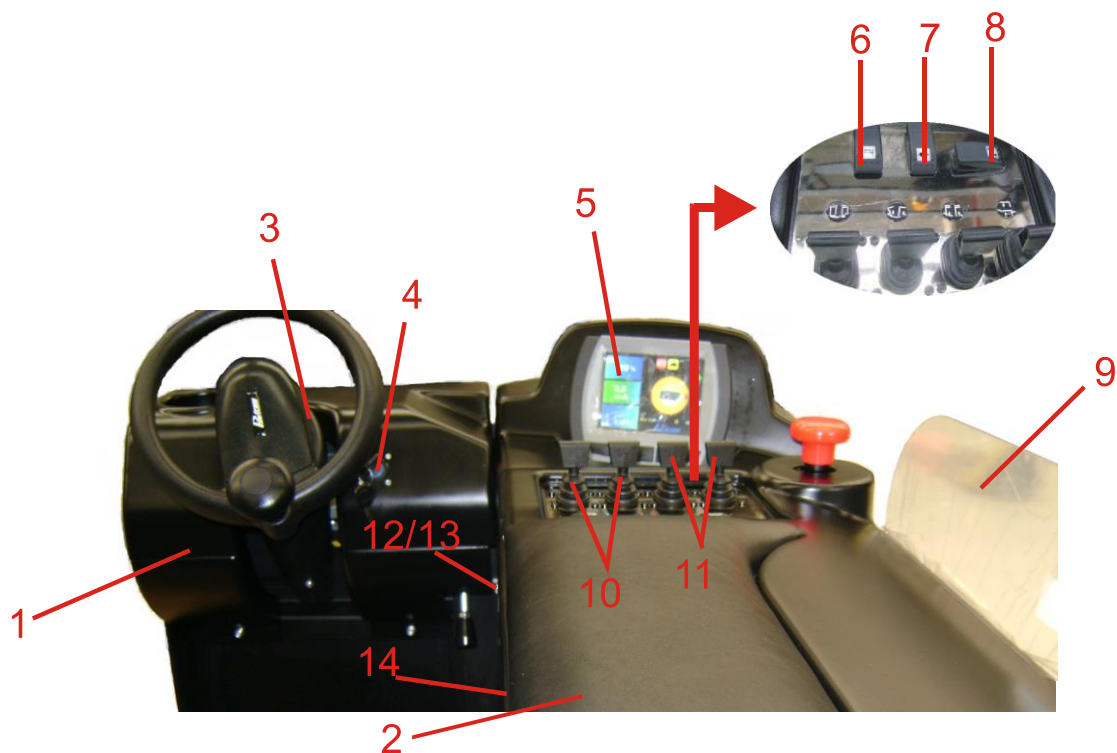
POS.	CÓDIGO	NOME	QTD.
1	0432964	MOTOR REDUTOR COMPLETO – ITENS INCLUSOS (2; 3)	1
2	0430433	ROLAMENTO PRINCIPAL DA TRANSMISSÃO	1
3	0430558	ENCODER	1
4	0430260	PORCA SEXTAVADA CÔNICA	5
5	0426105	PARAFUSO	1
6	0430333	SENSOR DE POSIÇÃO DO MOTOR DE TRAÇÃO	1
7	0430264	CHAPA DE POSICIONAMENTO DA DIREÇÃO	1
8	0430261	ARRUELA CÔNICA	5
9	0400055	RODA DE TRAÇÃO	1
10	0432231	MOTOR DA DIREÇÃO ELÉTRICA	1
11-A	0432536	ENCODER DO MOTOR DE DIREÇÃO – CFR SRL	1
11-B	0405709	ENCODER DO MOTOR DE DIREÇÃO - CIMA	1
12	0430436	PRISIONEIRO DA RODA DE TRAÇÃO	7
13	0432960	CAIXA DE TRANSMISSÃO	1
14	0432962	MOTOR DE TRAÇÃO	1
15	0432963	FREIO MAGNÉTICO	1

20- UNIDADE HIDRÁULICA



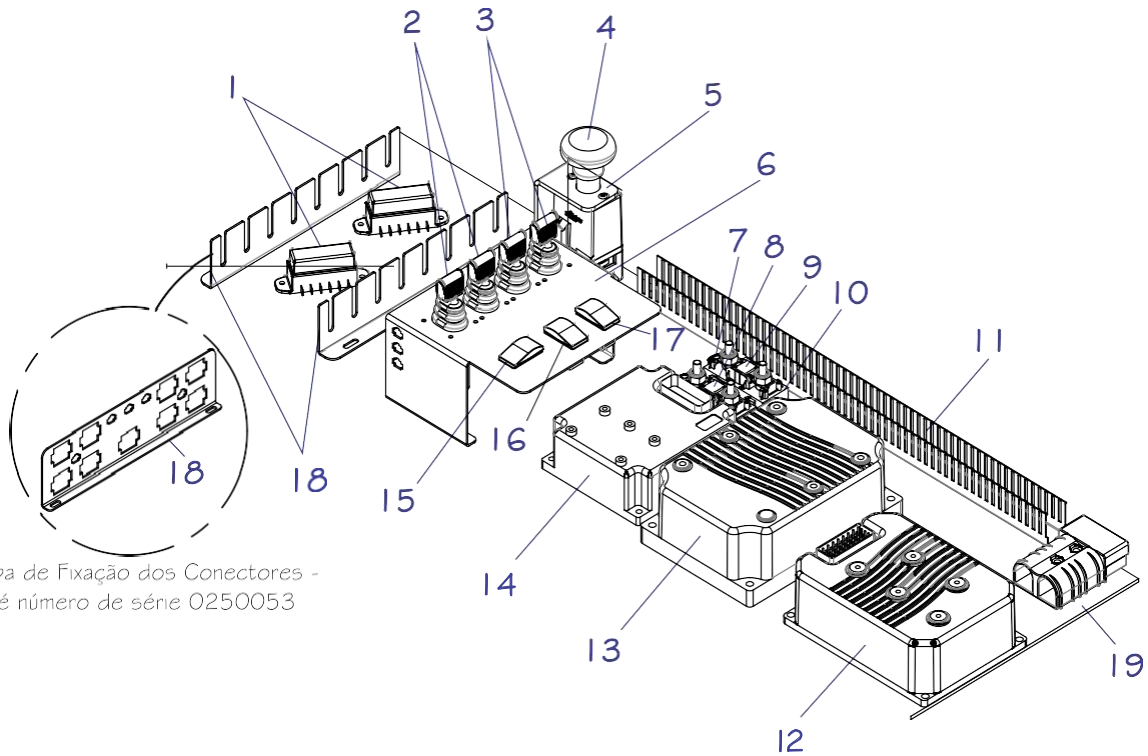
POS.	CÓDIGO COML.	NOME	QTD.
1	0431244	ACOPLAMENTO DA BOMBA HIDRÁULICA – PR 16	1
2	0431101	BOMBA DE ENGENAGEM	1
3	0430437	ENCODER DO MOTOR DE ELEVAÇÃO	1
4	0431029	MOTOR DA UNIDADE HIDRÁULICA	1
1 - 4	0431102	UNIDADE HIDRÁULICA COMPLETA	1
5	0431189	SUPORTE DOS CABOS DE POTÊNCIA	1
6	0431190	TAMPA INFERIOR DO MOTOR DE TRACÇÃO	1
7	0431191	TAMPA SUPERIOR DO MOTOR DE TRACÇÃO	1
8	0431226	VEDAÇÃO (RETENTOR)	1
9	0430866	FLANGE QUADRADA – BLOCO CONECTOR DA BOMBA	1

21- PAINEL DE FIBRA



POS.	CÓDIGO COML.	NOME	QTD.
1	0435077	PAINEL FRONTAL	1
2	0432530	APOIO DO BRAÇO (ATÉ NÚMERO DE SÉRIE 0260055)	1
	0435112	APOIO DO BRAÇO (APARTIR DO NÚMERO DE SÉRIE 0260056)	1
3	0432167	CAPA ESQUERDA/DIREITA DO VOLANTE	1
4	0430152	CHAVE DE CONTATO *** EQUIPAMENTOS COM NÚMERO DE SÉRIE ANTERIOR A 12180342 – SOLICITAR INSTRUÇÃO PARA REPOSIÇÃO DO ITEM.	1
5	0432114	PAINEL INFORMATIVO – PR20i / 17	1
6	0430355	BOTÃO DA BUZINA	1
7	0430353	BOTÃO DA VELOCIDADE	1
8	0430354	BOTÃO DA DIREÇÃO	1
9	0432116	ACRÍLICO	1
10	0431002	FINGERTIP COM POTENCIÔMETRO	2
11	0431001	FINGERTIP SEM POTENCIÔMETRO	2
12	0430604	PARAFUSO	2
13	0426145	ARRUELA	2
14	0435078	PAINEL LATERAL	1

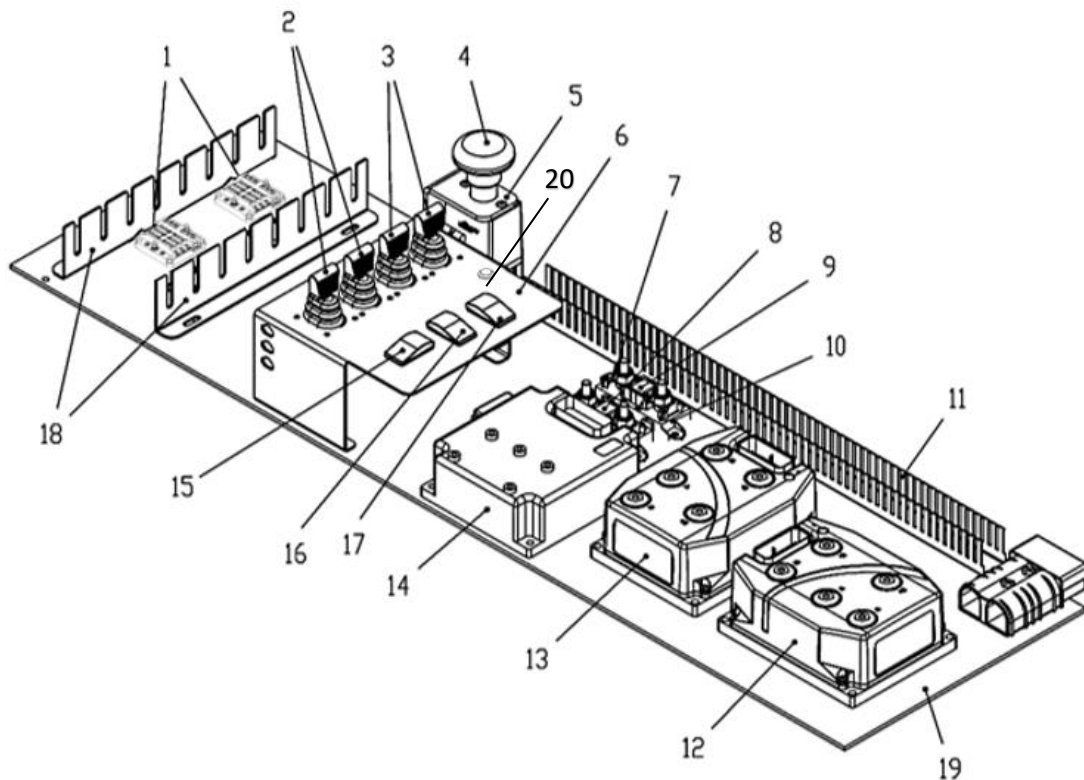
22- PAINEL ELÉTRICO – ATÉ N° SÉRIE 10190443



Chapa de Fixação dos Conectores -
até número de série 0250053

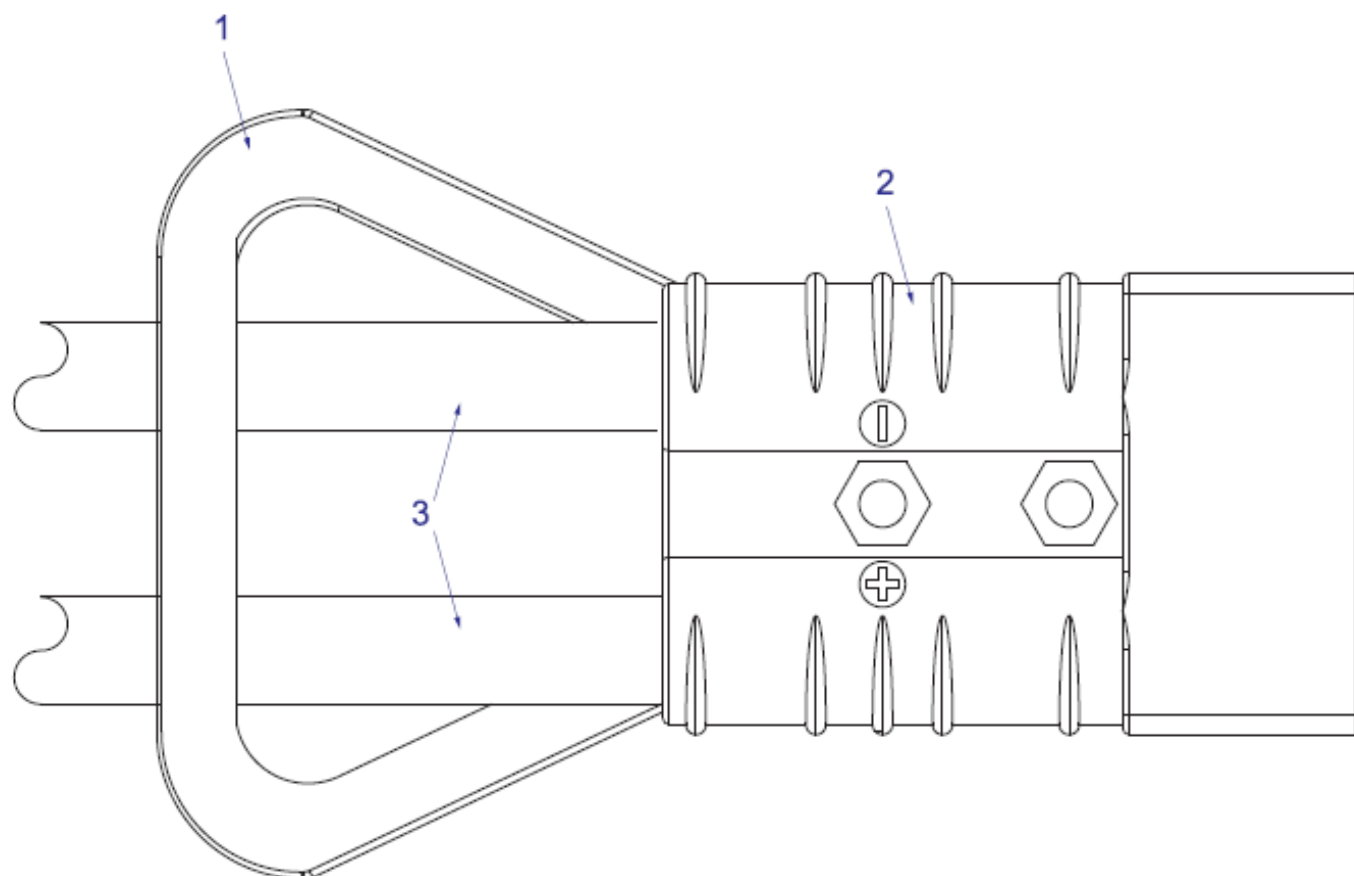
POS.	CÓDIGO	DESCRIÇÃO	QTD
1	0432121	PORTA FUSÍVEL 6 PÓLOS	2
2	0431002	FINGER COM POTENCIÔMETRO	2
3	0431001	FINGER SEM POTENCIÔMETRO	2
4	0431108	BOTÃO DA PARADA DE EMERGÊNCIA	1
5	0435074	CHAPA DE FIX. DO BOTÃO DA PARADA DE EMERGÊNCIA	1
6	0432119	CHAPA DE FIXAÇÃO DOS FINGERS	1
7	0430613	BARRA DE COBRE DOS FUSÍVEIS	1
8	0432122	FUSÍVEL	1
9	0405210	FUSÍVEL	1
10	0431115	PORTA FUSÍVEL PLÁSTICO	2
11	0432126	CANALETA	1
12	0430277	CONTROLADOR DE TRAÇÃO PR20 E ELEVAÇÃO PR16/17	1
13	0435157	CONTROLADOR TRAÇÃO – PR16 / 17	1
14	0432125	CONTROLADOR DE DIREÇÃO – PR20i / 17 / SP / RP	1
15	0430354	BOTÃO DA DIREÇÃO	1
16	0430353	BOTÃO DA VELOCIDADE	1
17	0430355	BOTÃO DA BUZINA	1
18	0432118	CHAPA DE FIXAÇÃO DOS CONECTORES – ATÉ NÚMERO DE SÉRIE 0250053	1
	0432590	CHAPA DE FIXAÇÃO DOS CONECTORES – A PARTIR DO NÚMERO DE SÉRIE 0250054	2
19	0435073	CHAPA DOS CONTROLADORES	1

22- PAINEL ELÉTRICO



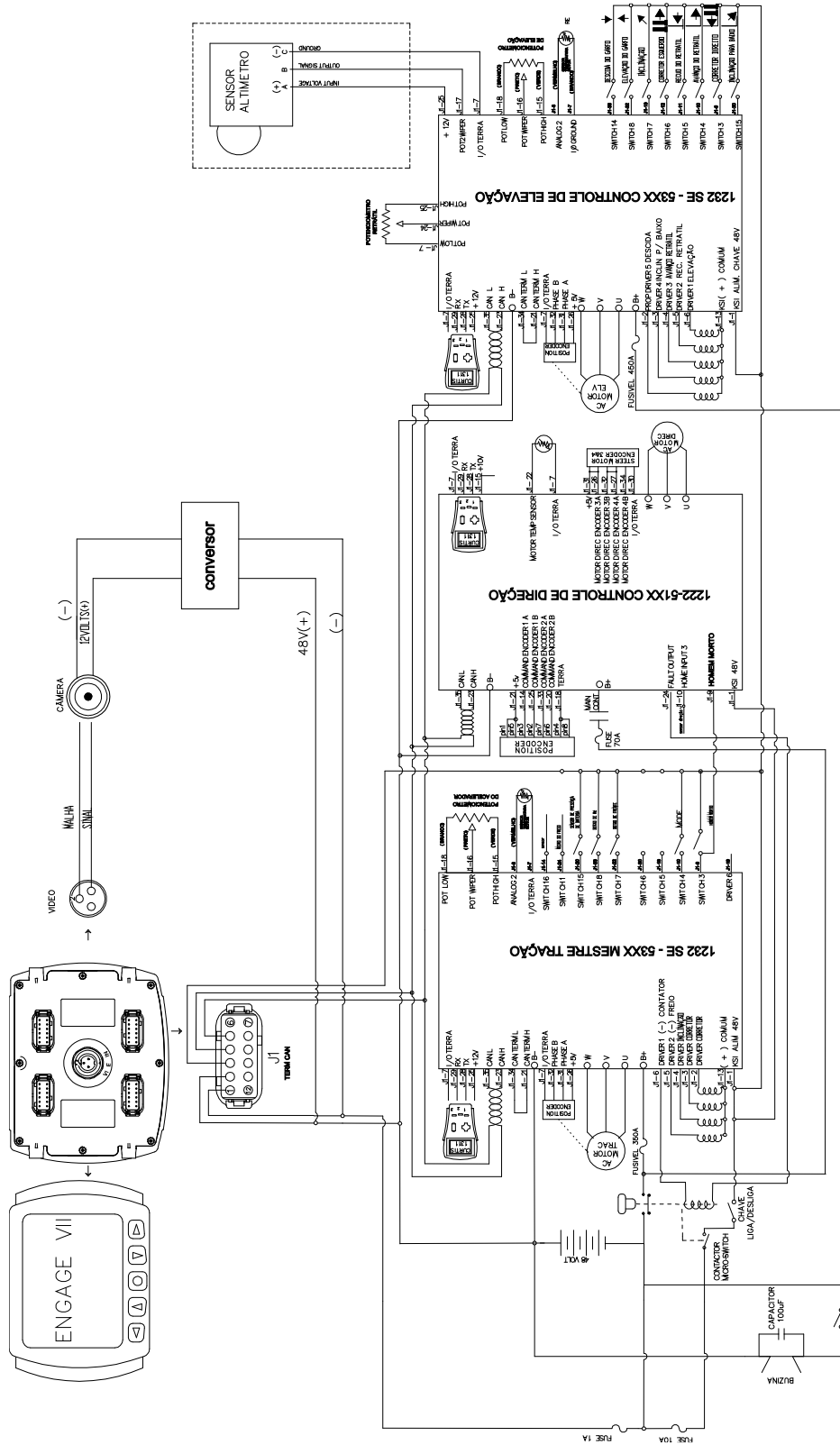
POS.	CÓDIGO	DESCRIÇÃO	QTD
1	0426753	PORTA FUSÍVEL 6 VIAS	2
2	0431002	FINGER COM POTENCIÔMETRO	2
3	0431001	FINGER SEM POTENCIÔMETRO	2
4	0431108	BOTÃO DA PARADA DE EMERGÊNCIA	1
5	0435074	CHAPA DE FIX. DO BOTÃO DA PARADA DE EMERGÊNCIA	1
6	0432119	CHAPA DE FIXAÇÃO DOS FINGERS	1
7	0430613	BARRA DE COBRE DOS FUSÍVEIS	1
8	0432122	FUSÍVEL	1
9	0405210	FUSÍVEL	1
10	0431115	PORTA FUSÍVEL PLÁSTICO	2
11	0432126	CANALETA	1
12	0435157	CONTROLADOR DE TRAÇÃO PR20 E ELEVAÇÃO PR16/17	1
13	0435157	CONTROLADOR TRAÇÃO – PR16 / 17	1
14	0432125	CONTROLADOR DE DIREÇÃO – PR20i / 17 / SP / RP	1
15	0430354	BOTÃO DA DIREÇÃO	1
16	0430353	BOTÃO DA VELOCIDADE	1
17	0430355	BOTÃO DA BUZINA	1
18	0432118	CHAPA DE FIXAÇÃO DOS CONECTORES – ATÉ NÚMERO DE SÉRIE 0250053	1
	0432590	CHAPA DE FIXAÇÃO DOS CONECTORES – A PARTIR DO NÚMERO DE SÉRIE 0250054	2
19	0435073	CHAPA DOS CONTROLADORES	1
20	0405632	BOTÃO	1

23- CABOS DA BATERIA

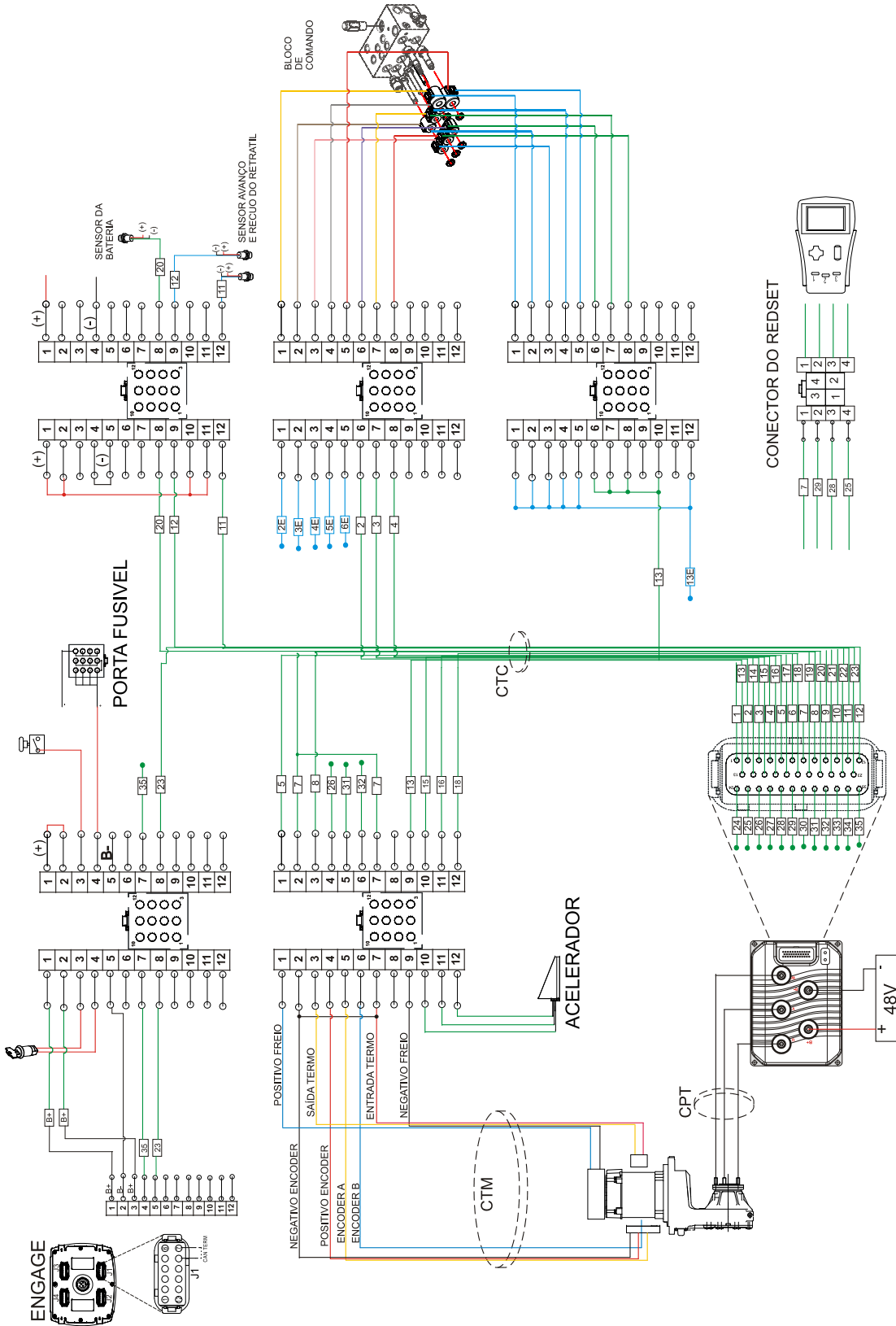


POS.	CÓDIGO COML.	NOME	QTD.
1	0430371	PUXADOR DO CONECTOR E CARREGADOR DA BATERIA	1
2	0430359	CONECTOR DA BATERIA E CARREGADOR	2
3	0430245	CABOS DA BATERIA (NEGATIVO E POSITIVO COM TERMINAL)	1

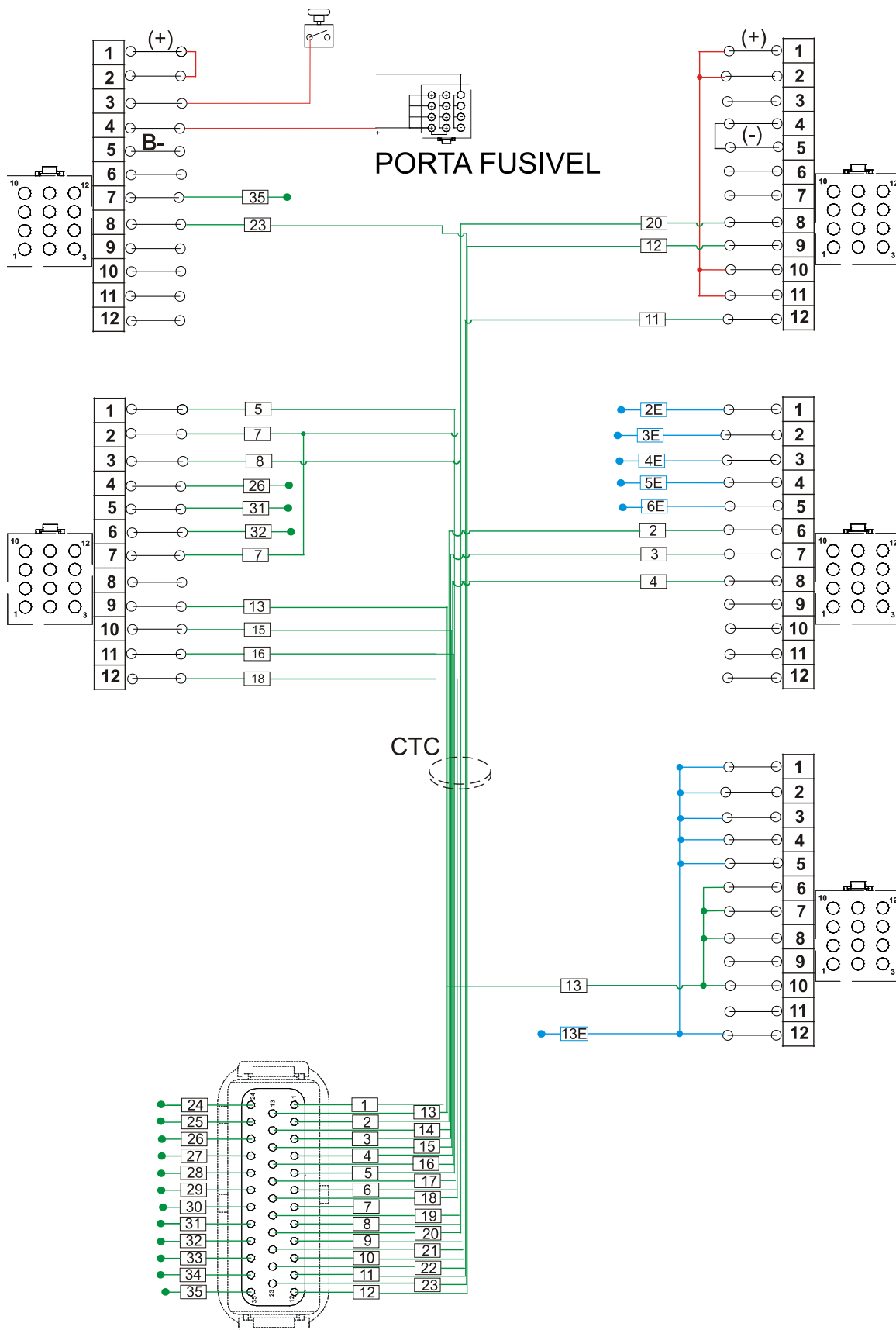
ESQUEMA ELÉTRICO COMPLETO



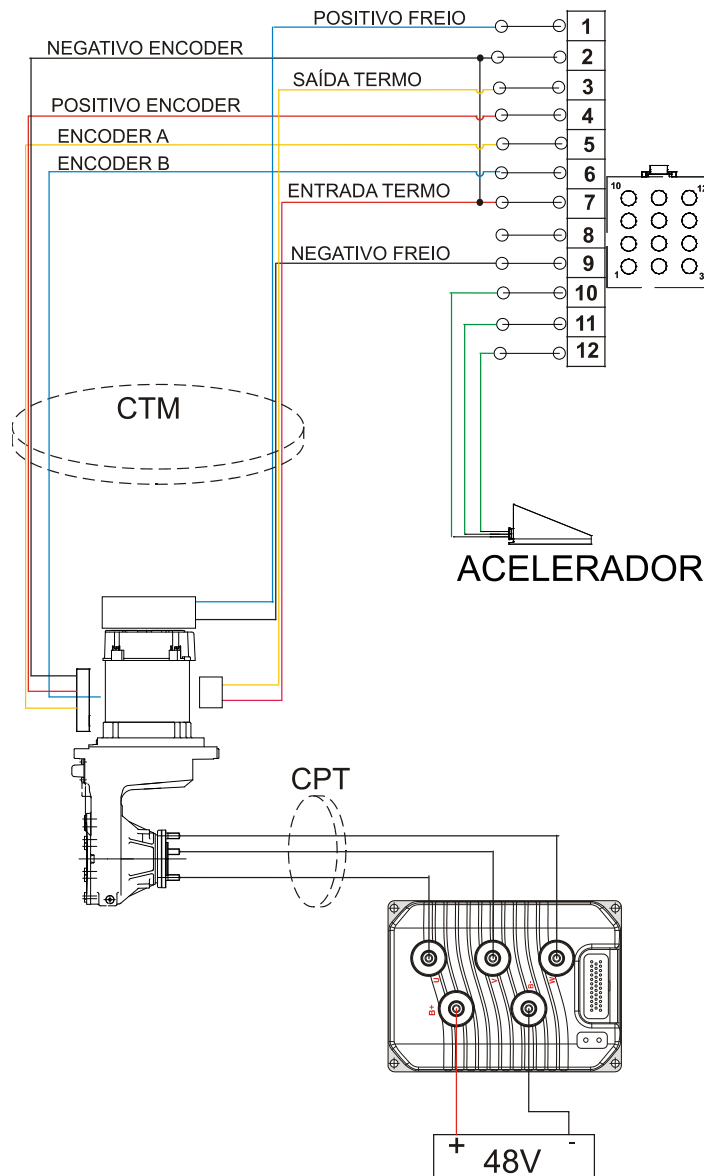
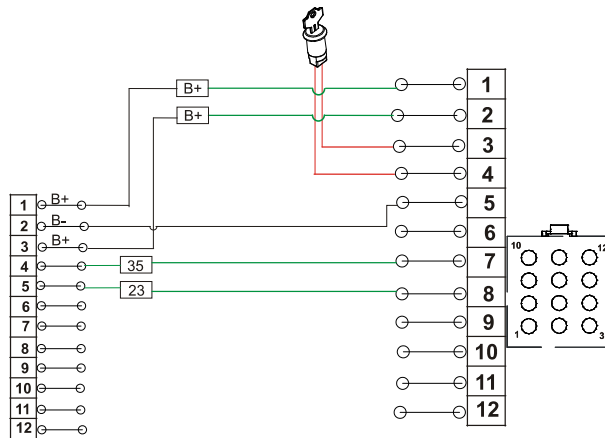
ESQUEMA ELÉTRICO DA TRACÇÃO – ATÉ N° SÉRIE 0250053



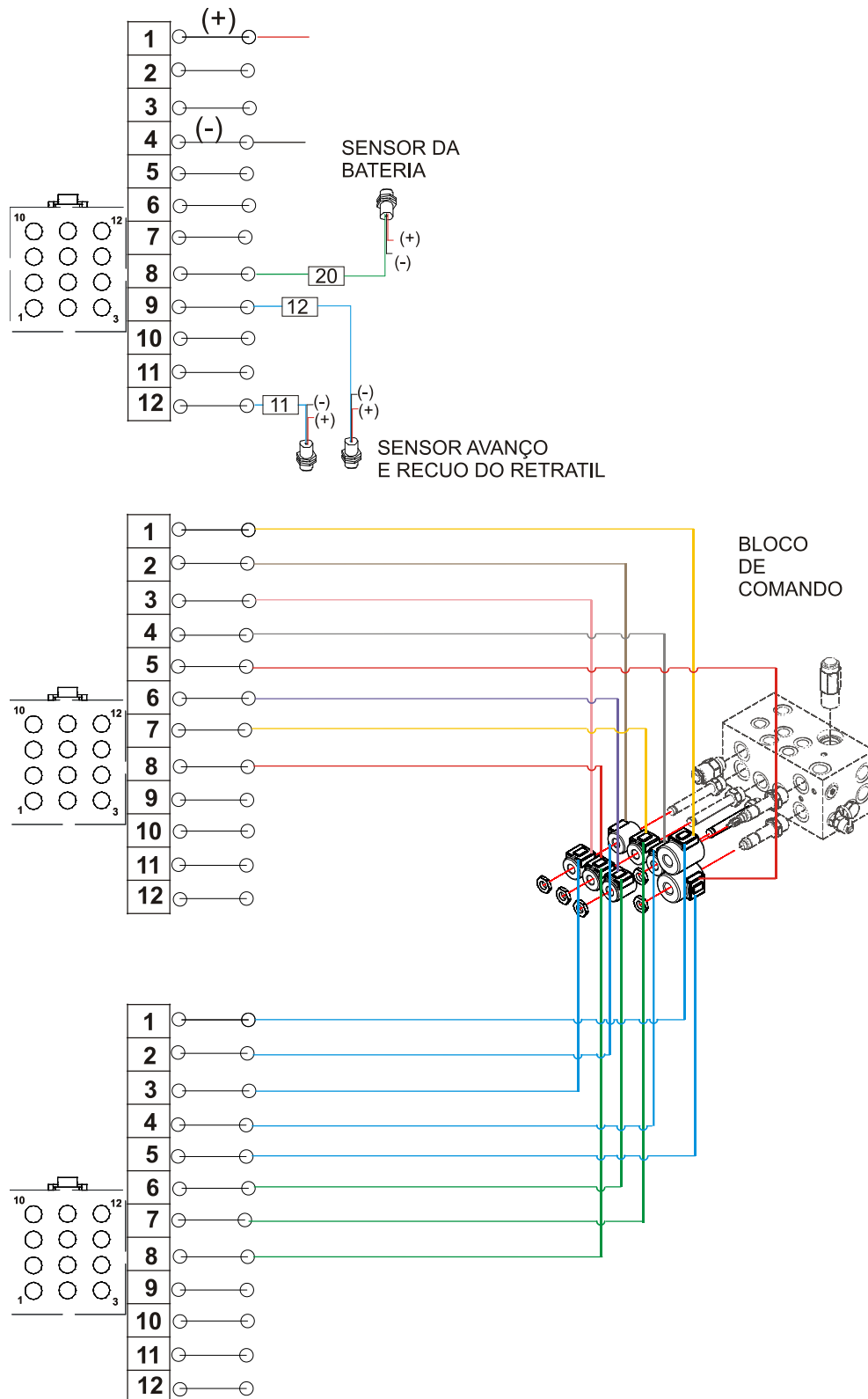
CHICOTE TRAÇÃO-CONTROLADOR (CTC) – ATÉ N° SÉRIE 0250053



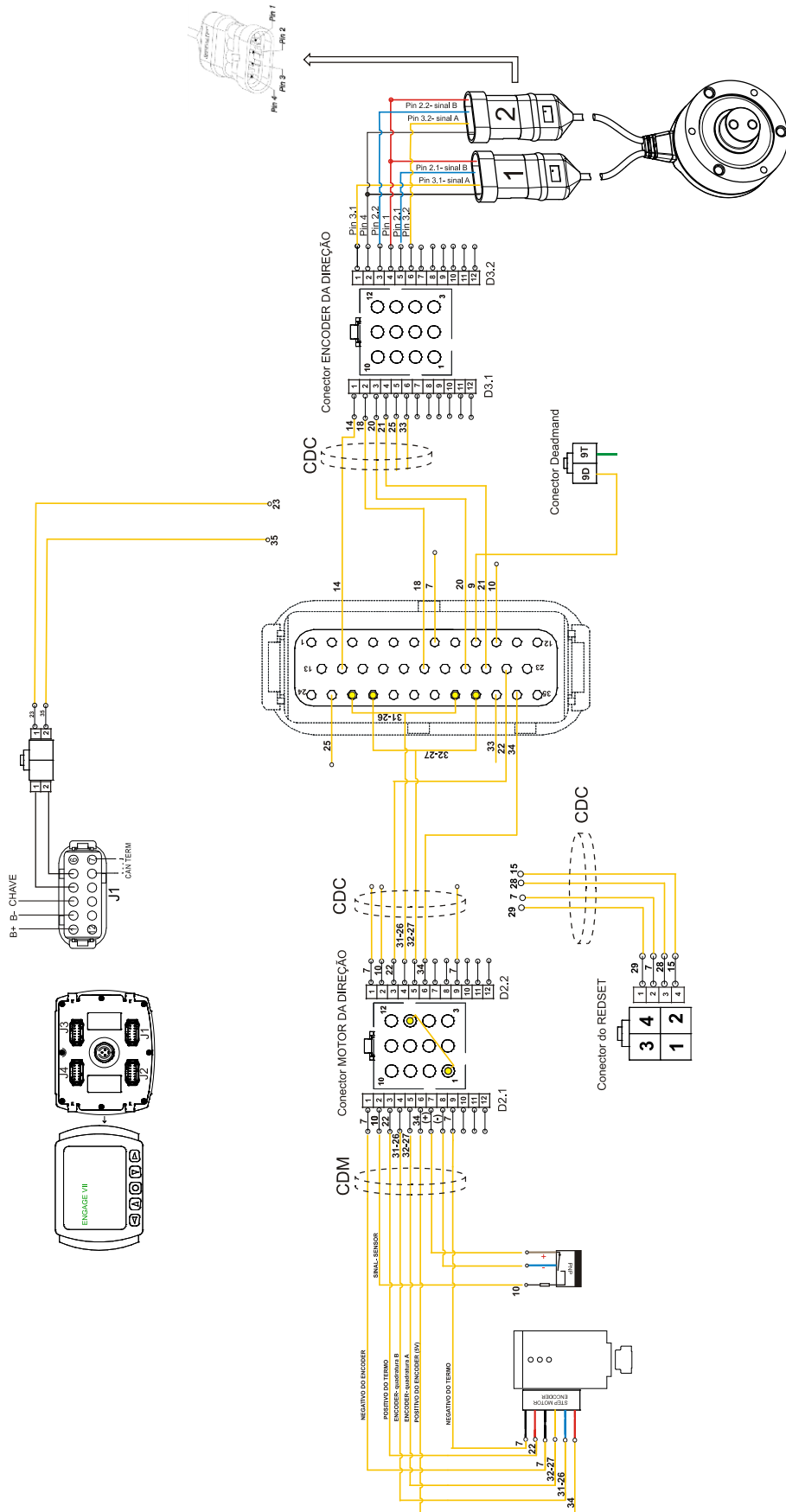
CHICOTE TRAÇÃO-MOTOR (CTC) E CABOS DE POTENCIA (CPT) – ATÉ N° SÉRIE 0250053



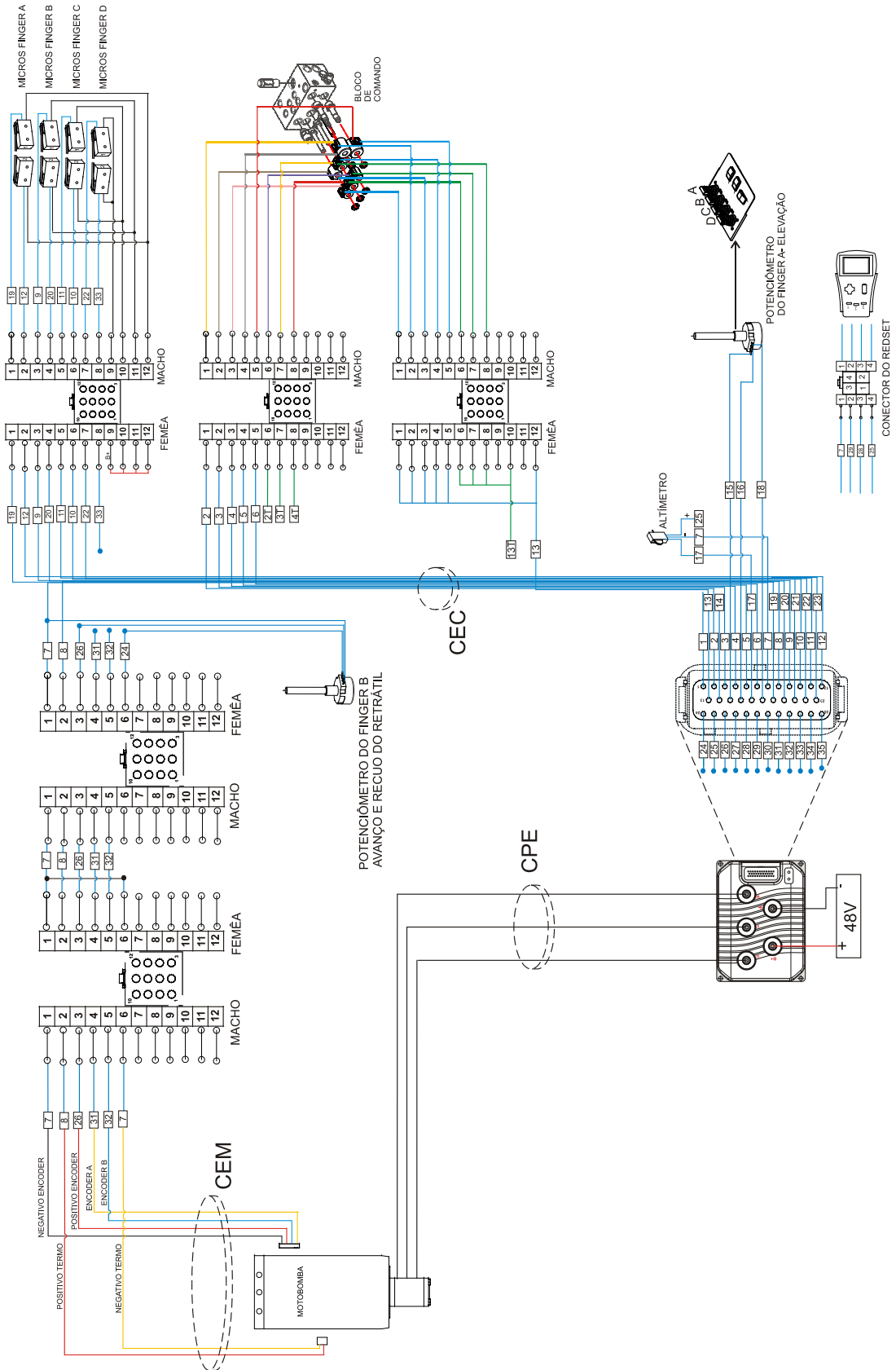
LIGAÇÃO COM SENSORES E BLOCO DE COMANDO – ATÉ N° SÉRIE 0250053



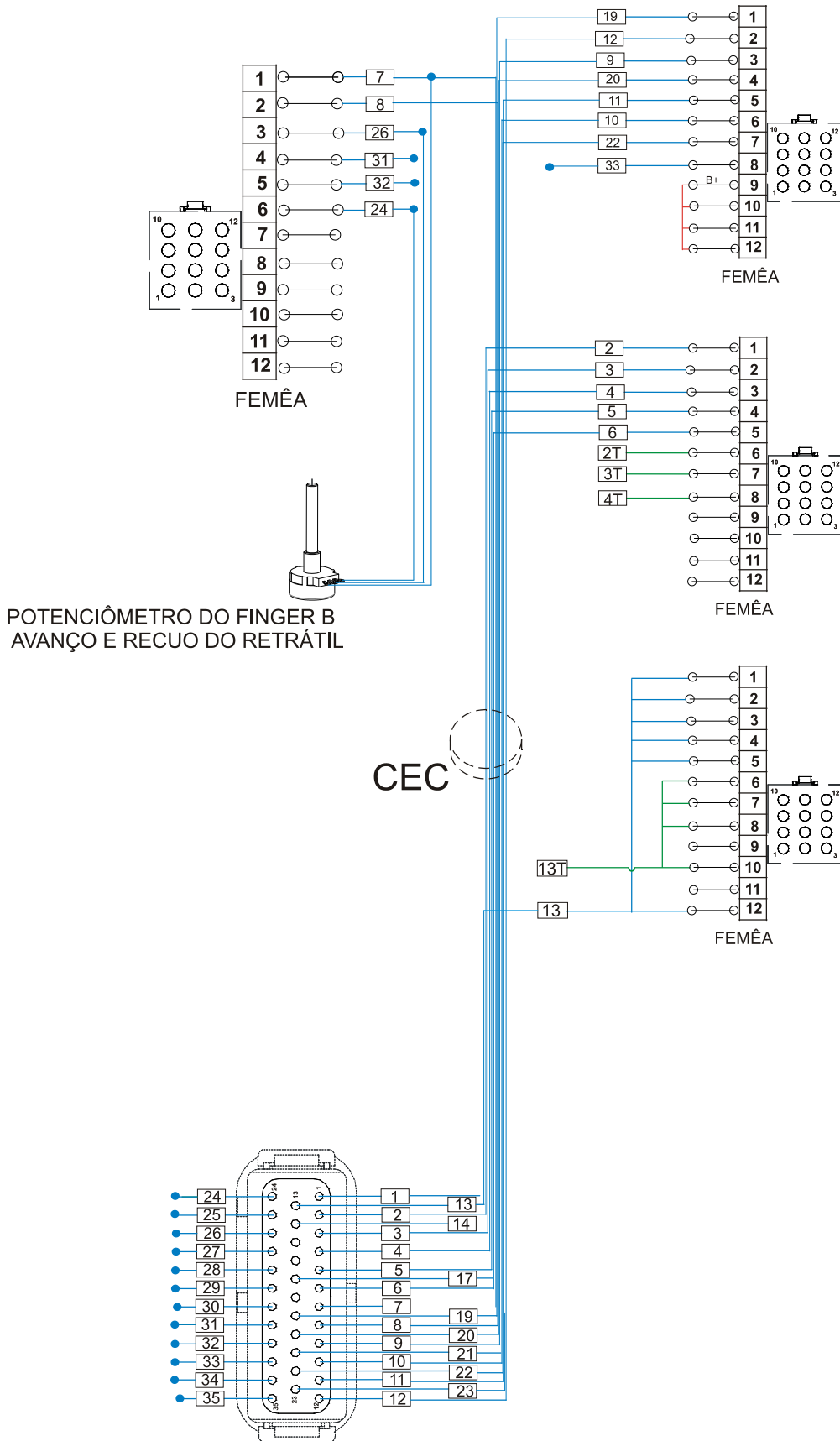
ESQUEMA ELÉTRICO DA DIREÇÃO – ATÉ N° SÉRIE 0250053



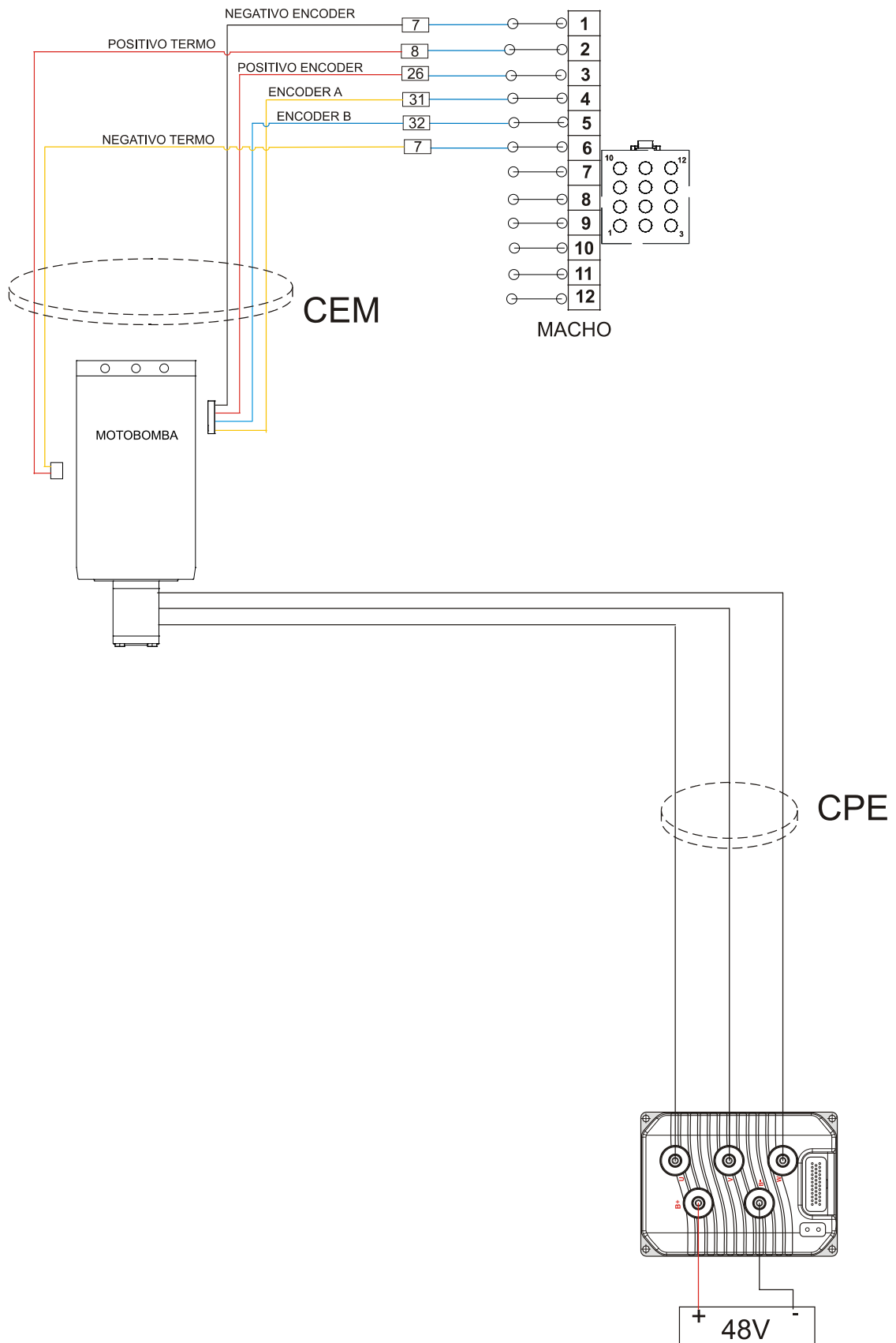
ESQUEMA ELÉTRICO DA ELEVAÇÃO – ATÉ N° SÉRIE 0250053



CHICOTE ELEVAÇÃO CONTROLADOR – ATÉ N° SÉRIE 0250053



CHICOTE ELEVAÇÃO MOTOR E CABOS DE POTÊNCIA – ATÉ N° SÉRIE 0250053

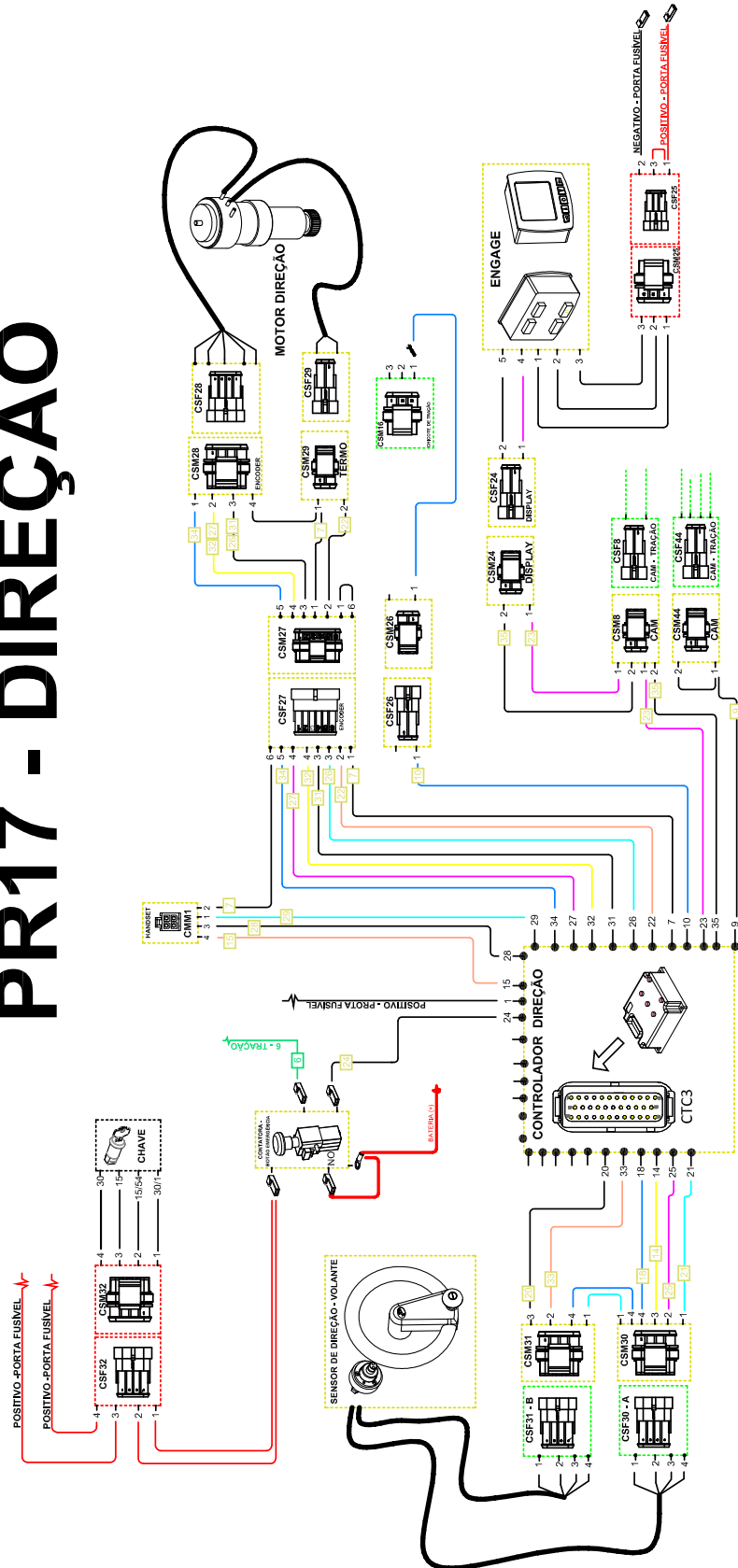


24- CHICOTES E CABOS ELÉTRICOS – ATÉ N° SÉRIE 0250053

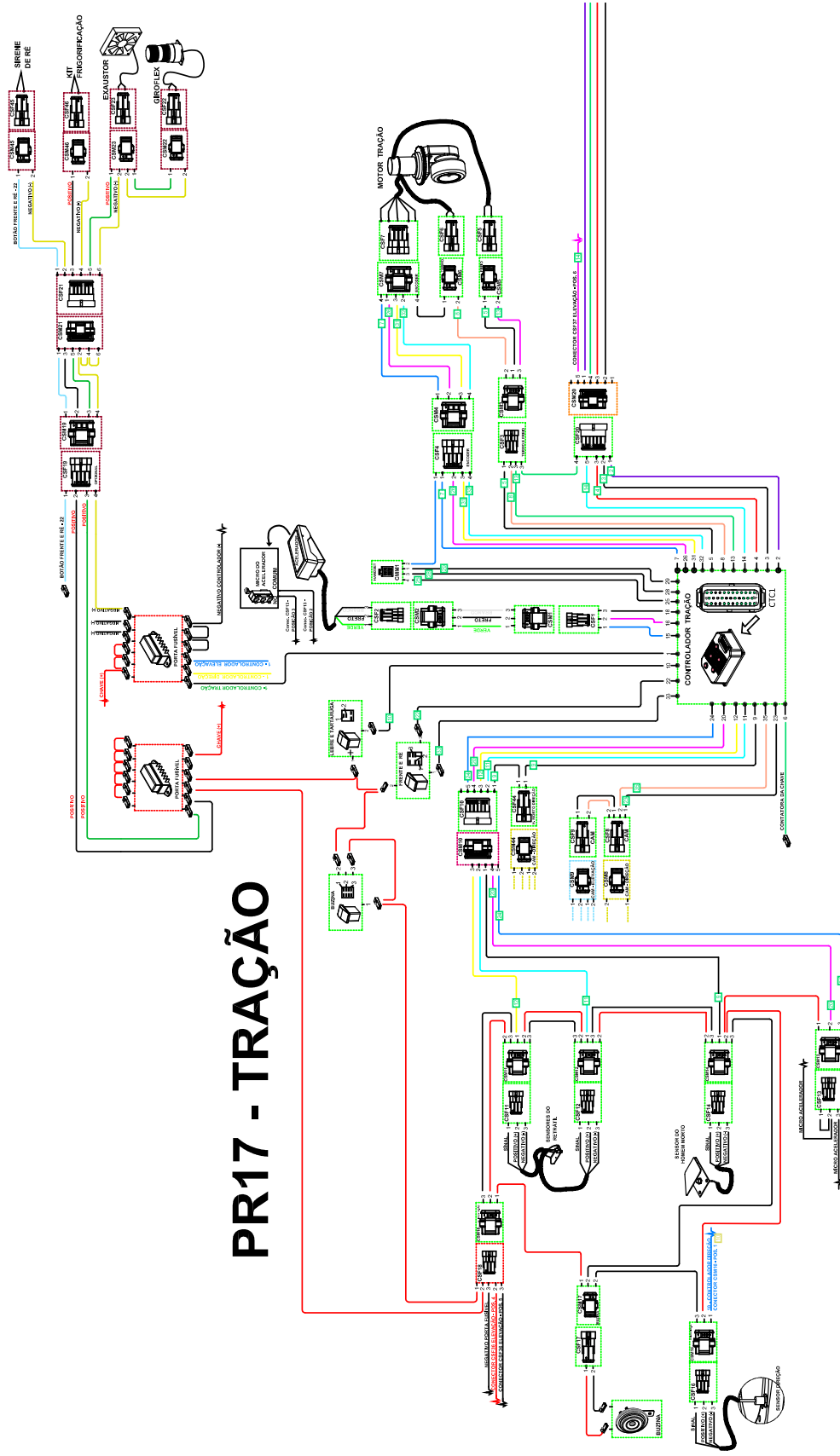
CÓDIGO	DESCRIÇÃO	QTD
0435083	CHICOTE DIREÇÃO MOTOR-CDM	1
0435084	CHICOTE DIREÇÃO CONTROLADOR- CDC	1
0435085	CHICOTE TRAÇÃO MOTOR- CTM	1
0435086	CHICOTE TRAÇÃO CONTROLADOR- CTC	1
0435087	CHICOTE ELEVAÇÃO CONTROLADOR-CEC	1
0435088	CHICOTE ELEVAÇÃO MOTOR-CEM	1
0435089	CABOS DE POTENCIA TRAÇÃO-CPT	1
0435090	CABOS DE POTENCIA DIREÇÃO	1
0435091	CABOS DE POTENCIA ELEVAÇÃO-CPE	1

25 – PICTÓRICO DIREÇÃO – A PARTIR N° SÉRIE 0250054

PR17 - DIREÇÃO

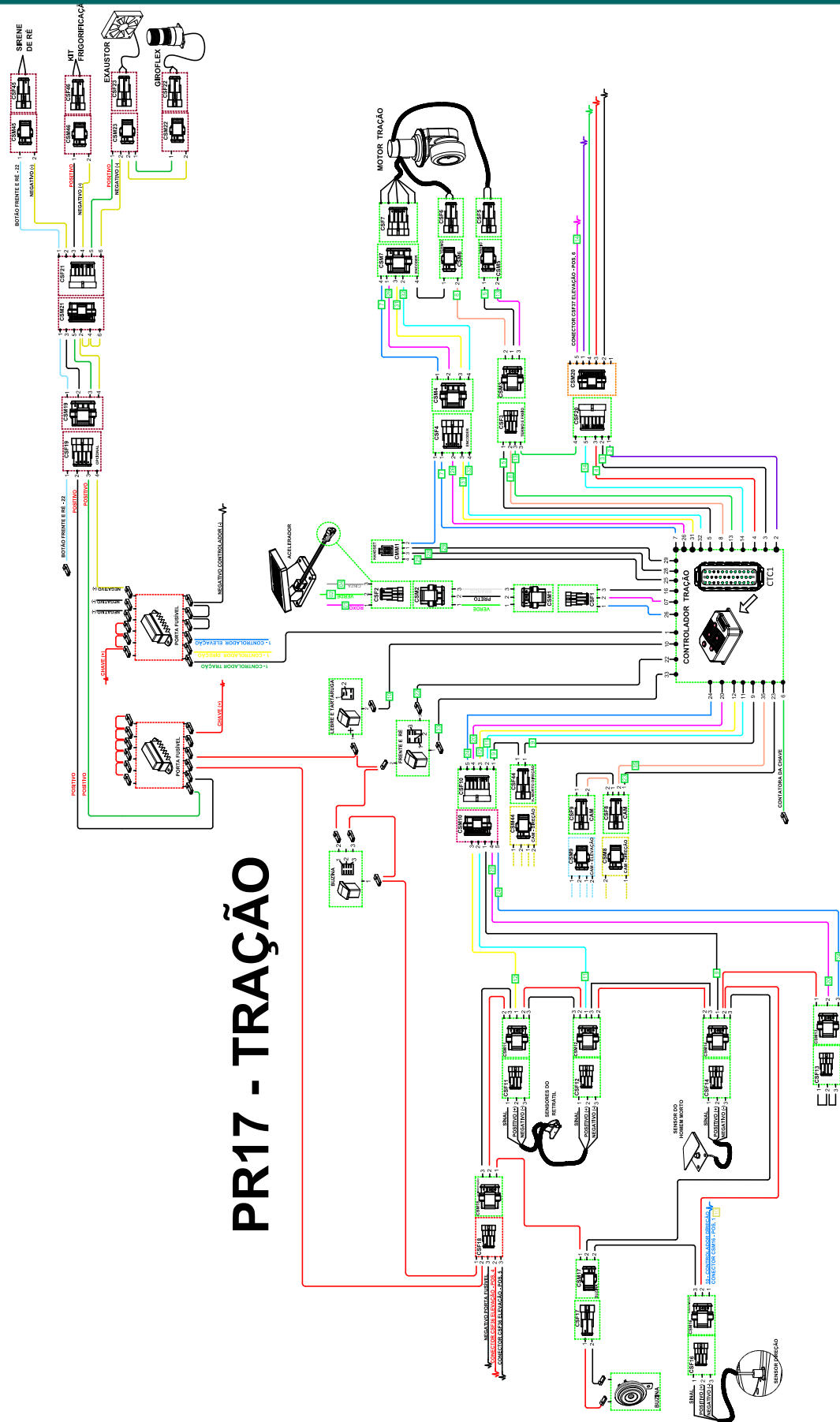


26- PICTÓRICO TRAÇÃO – A PARTIR N° SÉRIE 0250054



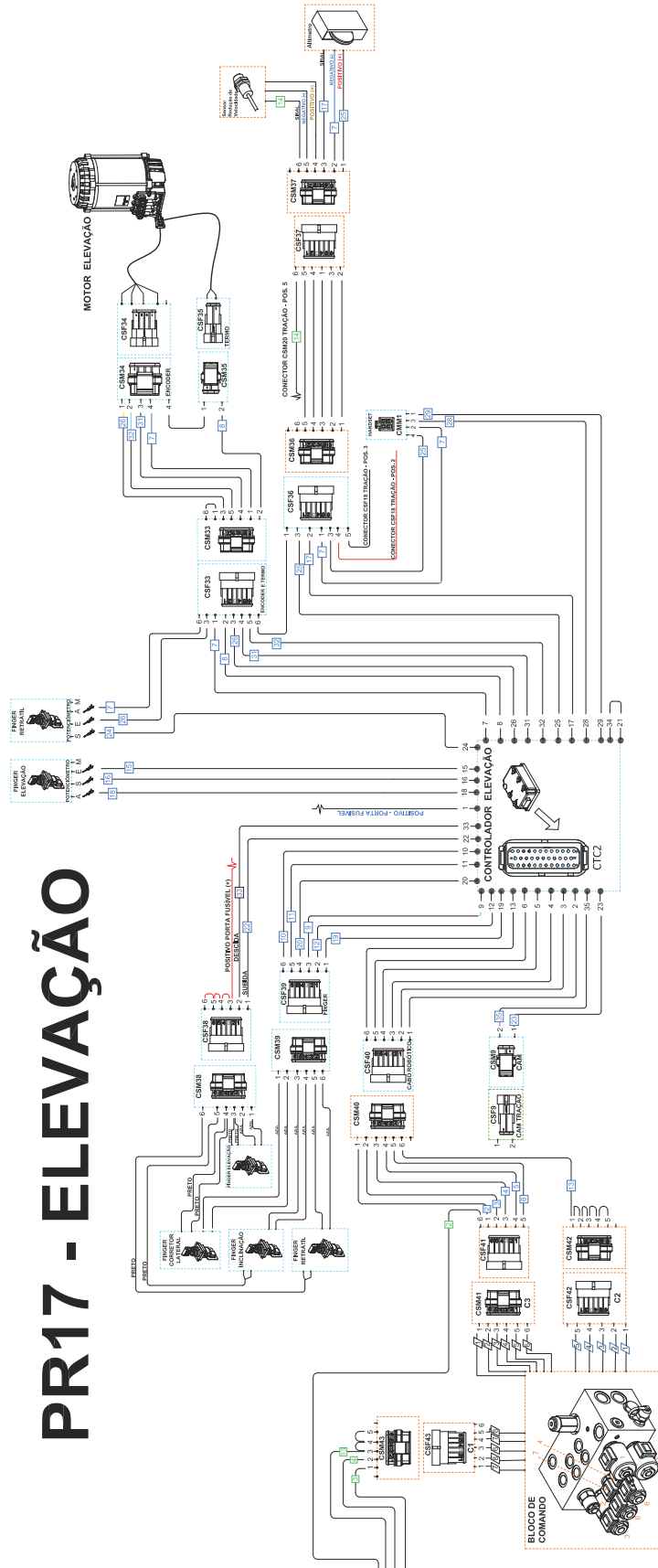
PR17 - TRAÇÃO

PICTÓRICO TRAÇÃO – A PARTIR N° SÉRIE 12180342



PR17 - TRAÇÃO

27- PICRICO ELEVAÇÃO – A PARTIR N° SÉRIE 0250054

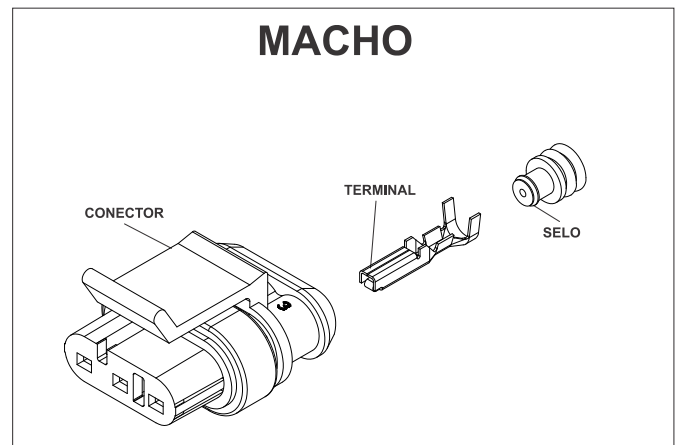
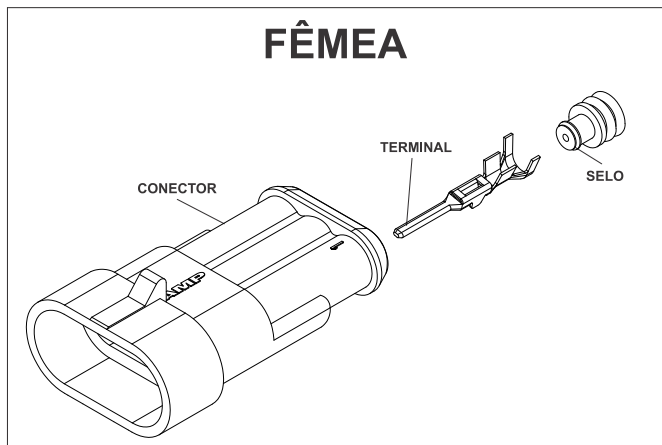


PR17 - ELEVACÃO

28- CHICOTES E CABOS ELÉTRICOS – A PARTIR N° SÉRIE 0250054

CÓDIGO	DESCRIÇÃO	QTD
0435113	CHICOTE DIREÇÃO MOTOR-CDM	1
0435114	CHICOTE DIREÇÃO CONTROLADOR- CDC	1
0435115	CHICOTE TRAÇÃO MOTOR- CTM	1
0435116	CHICOTE TRAÇÃO CONTROLADOR- CTC	1
0435117	CHICOTE ELEVAÇÃO CONTROLADOR-CEC	1
0435118	CHICOTE ELEVAÇÃO MOTOR-CEM	1
0432599	CHICOTE DO BLOCO DE COMANDO	1
0435089	CABOS DE POTENCIA TRAÇÃO-CPT	1
0435090	CABOS DE POTENCIA DIREÇÃO	1
0435091	CABOS DE POTENCIA ELEVAÇÃO-CPE	1

29- CONECTORES – A PARTIR N° SÉRIE 0250054



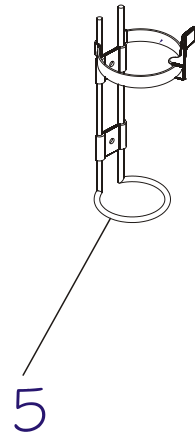
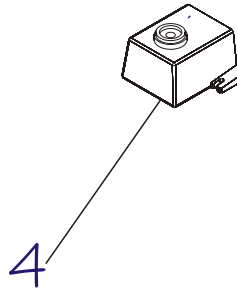
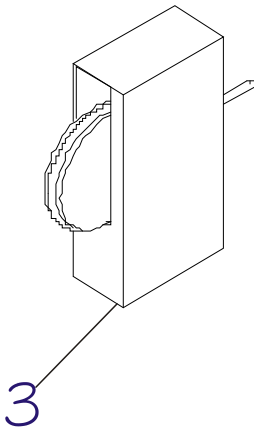
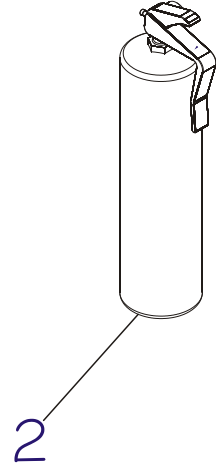
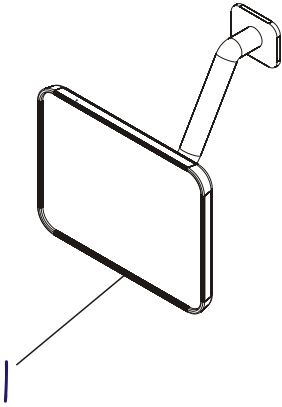
Fêmea

CÓDIGO COML.	NOME	QTD.
0432614	CONECTOR SUPERSEAL FÊMEA 2 VIAS	-
0432619	CONECTOR SUPERSEAL FÊMEA 3 VIAS	-
0432616	CONECTOR SUPERSEAL FÊMEA 4 VIAS	-
0432620	CONECTOR SUPERSEAL FÊMEA 6 VIAS	-
0432622	TERMINAL SUPERSEAL MACHO	-
0432623	SELO PROTETOR	-

Macho

CÓDIGO COML.	NOME	QTD.
0432613	CONECTOR SUPERSEAL MACHO 2 VIAS	-
0432618	CONECTOR SUPERSEAL MACHO 3 VIAS	-
0432615	CONECTOR SUPERSEAL MACHO 4 VIAS	-
0432617	CONECTOR SUPERSEAL MACHO 6 VIAS	-
0432621	TERMINAL SUPERSEAL MACHO	-
0432623	SELO PROTETOR	-

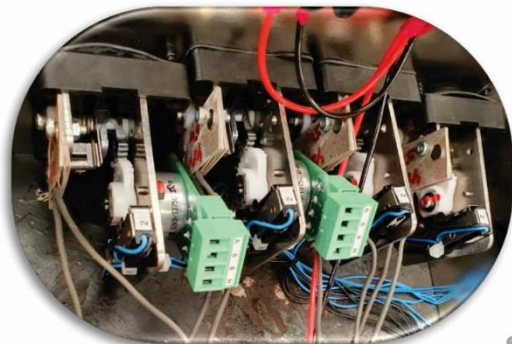
30- ACESSÓRIOS



POS.	CÓDIGO COML.	NOME	QTD.
1	0430551	ESPELHO RETROVISOR	2
2	0430548	EXTINTOR	1
3	0430509	SENSOR DO ALTÍMETRO	1
4	0430440	ALARME INDICADOR DE RÉ	1
5	0430549	SUPORTE PARA EXTINTOR	1

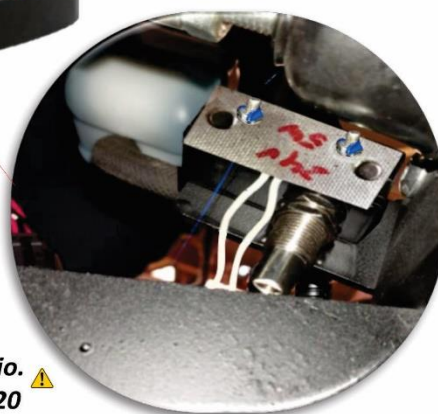
MONTAGEM DO KIT FRIGORIFICAÇÃO

POS.	CÓDIGO COML.	NOME	QTD.
-	0432669	KIT FRIGORIFICAÇÃO	1



⚠ Finger's ⚠

⚠ Lugares de instalação das resistências, alimentação 48V. ⚠

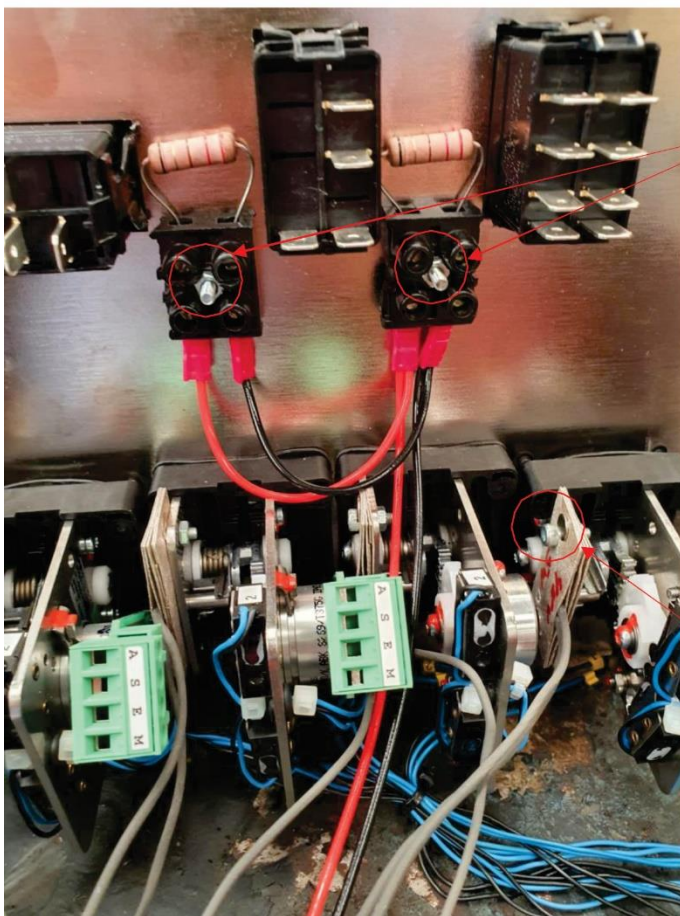


⚠ Micro do freio. ⚠
Somente PR20



Broca 3,5mm

Fure a chapa de fixação dos finger's com broca de Ø 3,5mm para instalar os conectores Sindal.



01 Parafuso Fenda Cabeça Chata M3x30 com porca sextavada por conector Sindal

01 Parafuso Allen Cabeça Cilíndrica M8x8 com porca sextavada por Resistência.

***PARA AUXILIAR NA IDENTIFICAÇÃO, É UM CHICOTE QUE TEM UM CABO MARROM.**

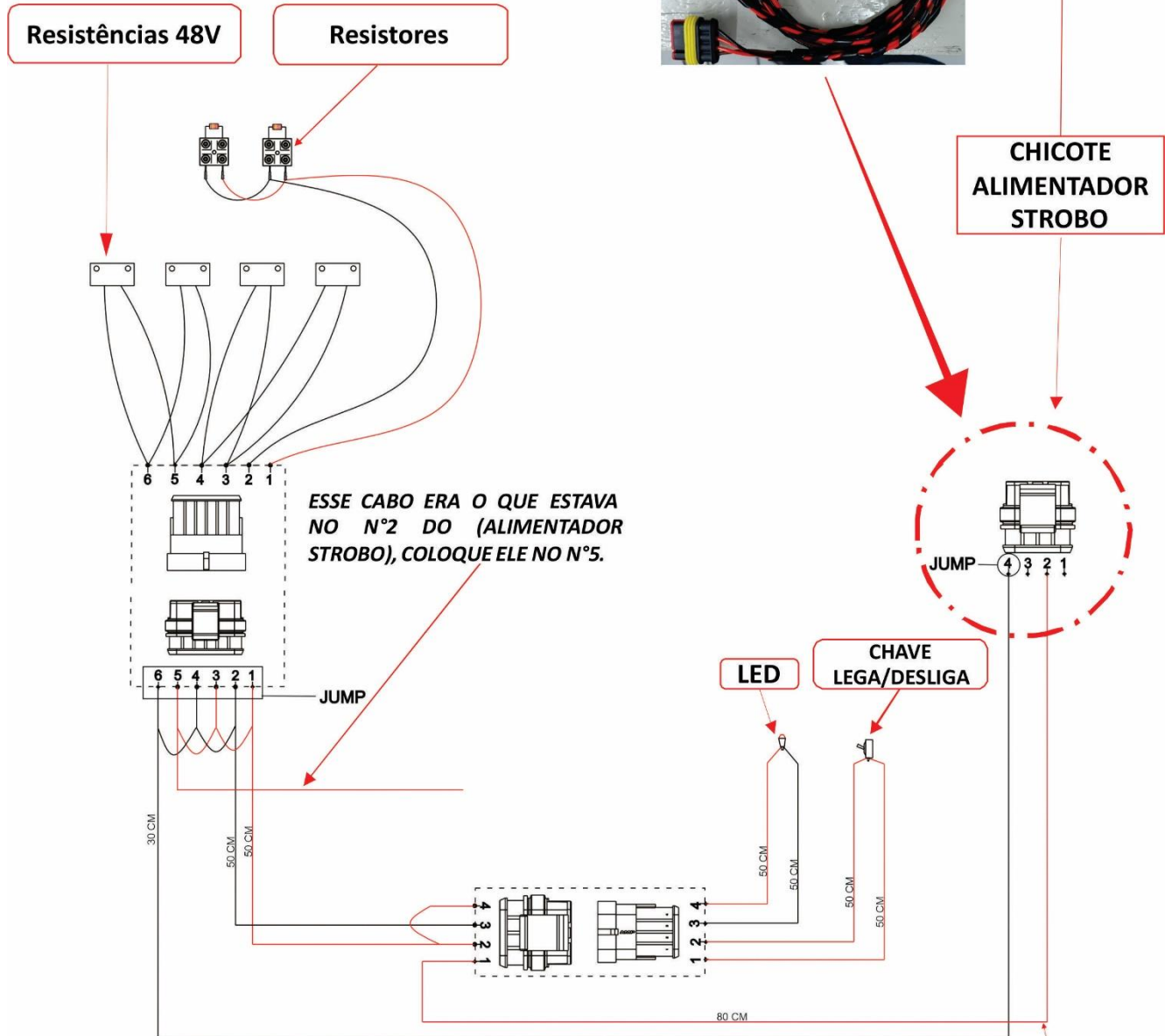




TABELA LUBRIFICANTE

Lubrificantes utilizados no equipamento operando em ambientes com temperaturas positivas

- **Fluido de freio**
ATE DOT 3
- **Óleo do sistema hidráulico**
Óleo mineral, viscosidade 68cSt @ 40°C, DIN 51524
- **Óleo do redutor de tração**
Óleo multiviscoso 75W80, 75W85 ou 75W90
- **Correntes – Spray para correntes**
Fluido lubrificante semi-sintético, viscosidade 215mm²/s @ 40°C, temperatura de serviço – 15°C a 150°C
- **Perfis da torre de elevação e das patolas (pistas de rolamento)**
Graxa de lítio, classe NLGI 2
- **Rolamento de giro do redutor de tração**
Graxa de lítio, classe NLGI 3

CÓDIGO COML.	NOME	QTD.
0430564	ELEMENTO FILTRANTE	1
0431161	FILTRO ALTA PRESSÃO	2

SERVICE-BOOK

Servicebook do equipamento disponível no site portalpalettrans.com.br ou escaneie o QR-Code abaixo.



No servicebook estão disponíveis informações referentes as revisões de rotina de seu equipamento.